



Statens vegvesen

Saksbehandler, innvalgstelefon

Hedda Vik Askeland, 5557 2055

Magne Nesse, 5557 2335

## Tillatelse etter forurensningsloven til anleggsarbeid i forbindelse med Fellesprosjektet Arna – Stanghelle (FAS) for område Midt

Statsforvalteren i Vestland gir Statens vegvesen og Bane NOR tillatelse etter forurensningsloven til anleggsarbeider knyttet til bygging av ny vei og jernbane mellom Arna i Bergen og Stanghelle i Vaksdal kommune. Denne tillatelsen omfatter forberedende arbeider i FAS Midt i Bergen, Samnanger og Vaksdal kommuner.

Planlagt oppstart for forberedende arbeider er våren 2026 med estimert varighet på ca. to år. Hele prosjektet forventes å ha en anleggsperiode på ti år.

Tillatelsen er gitt med hjemmel i forurensningsloven § 11, jf. § 16. Vilkår for tillatelsen er gitt i vedlegg som følger tillatelsen.

**Tillatelsen gir vilkår for rensing av tunnelvann, avrenning fra deponi og vegfyllinger, overvåking av Sørfjorden, håndtering av avfall, samt støv og støv fra knuseverk.**

Vi viser til søknad fra COWI på vegne av Statens vegvesen og Bane NOR, mottatt 22. mars 2024, samt andre opplysninger som kom fram under saksbehandling av søknaden. Vi viser også til tillatelse<sup>1</sup> gitt til FAS for deponering av overskuddsmasser i Sørfjorden og Veafjorden i tre sjødeponi.

### Vedtak

Statsforvalteren gir tillatelse etter forurensningsloven til midlertidig anleggsarbeid knyttet til bygging av ny vei og jernbane for Fellesprosjektet Arna – Stanghelle (FAS). Tillatelsen omfatter anleggsarbeider i FAS Midt i Bergen, Vaksdal og Samnanger kommuner. Tillatelsen er hjemlet i forurensningsloven § 11, jf. § 16.

Statsforvalteren har ved avgjørelsen av om tillatelse skal gis, og ved fastsetting av vilkårene, lagt vekt på de forurensningsmessige ulemper ved tiltaket sammenholdt med de fordeler og ulemper som tiltaket forøvrig vil medføre. Utslippstillatelsens vilkår er vedlagt dette brevet.

Statsforvalteren har regulert de forholdene som er vurdert til å ha de mest alvorlige miljømessige konsekvensene.

<sup>1</sup> "Løyve etter forurensningslova til deponering av overskottsmassar i Sørfjorden og Veafjorden frå bygging av Fellesprosjekt Arna-Stanghelle (FAS) for Statens vegvesen og Bane NOR" Tillatelse nr. 2023.0328.T



Det kan foretas endringer i denne tillatelsen i medhold av forurensningsloven § 18. Endringene skal være basert på skriftlig saksbehandling og forsvarlig utredning av saken. En eventuell endringssøknad må derfor foreligge i god tid før endring ønskes gjennomført.

At forurensningen er tillatt, utelukker ikke erstatningsansvar for skade og ulempe eller tap forårsaket av forurensningen, jf. forurensningsloven § 56.

Brudd på tillatelsen er straffbart etter forurensningsloven §§ 78 og 79.

## Vedtak om gebyr

Statsforvalteren tar saksbehandlingsgebyr for arbeid med utslippstillatelse. Reglene om gebyrinnkreving er gitt i forurensningsforskriften kapittel 39.

Vi varsler gebyr sats 6 med kroner 38 900 i vårt brev datert 25. mars 2024. Miljødirektoratet har økt gebyrsatsene med virkning fra 1. juli 2024 med 14 % for arbeid med tillatelser, derfor blir gebyret for sats 6, 44 300 kroner. Faktura blir sendt fra Miljødirektoratet.

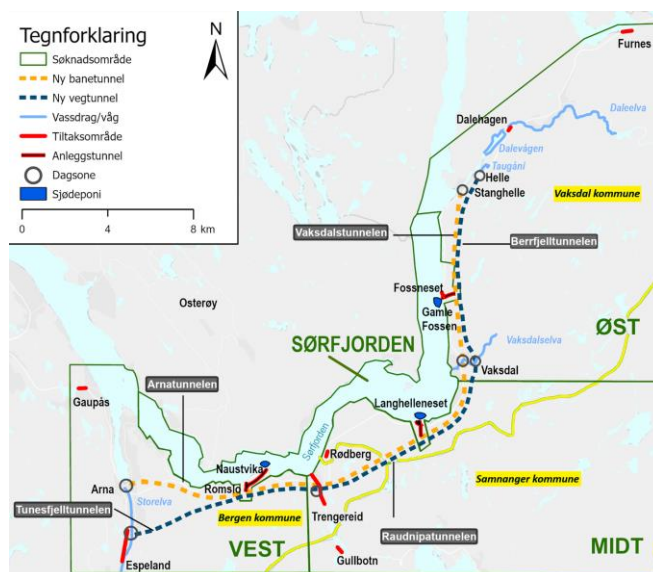
Ressursbruk knyttet til saksbehandlingen er lagt til grunn ved fastsettelse av gebyrsats. Herunder hører gjennomgang av søknaden, møter og korrespondanse med søker, høring av saken samt endelig ferdigstillelse av tillatelsen. Innsats fra andre fagpersoner hos Statsforvalteren inngår også.

## Om tiltaket

### Generelt

I Fellesprosjektet Arna – Stanghelle (FAS) skal Statens vegvesen og Bane NOR bygge ny vei og jernbane mellom Arna i Bergen og Stanghelle i Vaksdal kommune. Lengde ny E16 og lengde ny Vossebane blir begge i underkant av 30 km. Ny veg bygges dels som firefelts og dels som tofelts, og ny jernbane bygges med dobbeltspor. Prosjektet omfatter bygging av 3 vegtunneler og 2 jernbanetunneler, samlet lengde ca. 80 km.

FAS er delt inn i fire søknadsområder Øst, Midt, Vest og Sørfjorden, jf. figur 1.



Figur 1: Kartutsnitt med planlagt veg- og jernbanetrase inndelt i søknadsområder.



Tunnelene skal i hovedsak drives i begge retninger fra ca. midt i hver av de tre tunnelstrekningene. Adkomst inn til veg- og banetunnelene etableres ved tverrslag fra avkjøring fra eksisterende E16. Ved hvert tverrslag sprenges det en fjellhall med en skråstilte bergsjakt med utløp på 25 – 30 meters dyp. Til hall/sjakt transporteres tunnelstein fra stoff til deponering i fjorden. Renseanlegg for tunnelvann skal også plasseres ved hall/sjakt. Noen av tunnelene skal også drives fra tunnelpåhugg og må derfor ha renseanlegg for tunnelvann der. En oversikt er vist i figur 2.



Figur 2 Figuren viser hvilken retning tunnelene skal drives og hvor renseanlegg for tunnelvann skal plasseres.

### Omfang av anleggsarbeider FAS Midt

Denne søknaden gjelder forberedende arbeider og driving av tunnelpåhugg i område Midt, hovedsakelig på Trengereid i Bergen kommune. Arbeidene omfatter også etablering av riggområde på Gullbotn i Samnanger kommune og et mulig riggområde på Rødberg i Vaksdal kommune. Planlagt oppstart for forberedende arbeider er våren 2026. Hele prosjektet forventes å ha anleggsperiode på 10 år, jf. tabell 1.

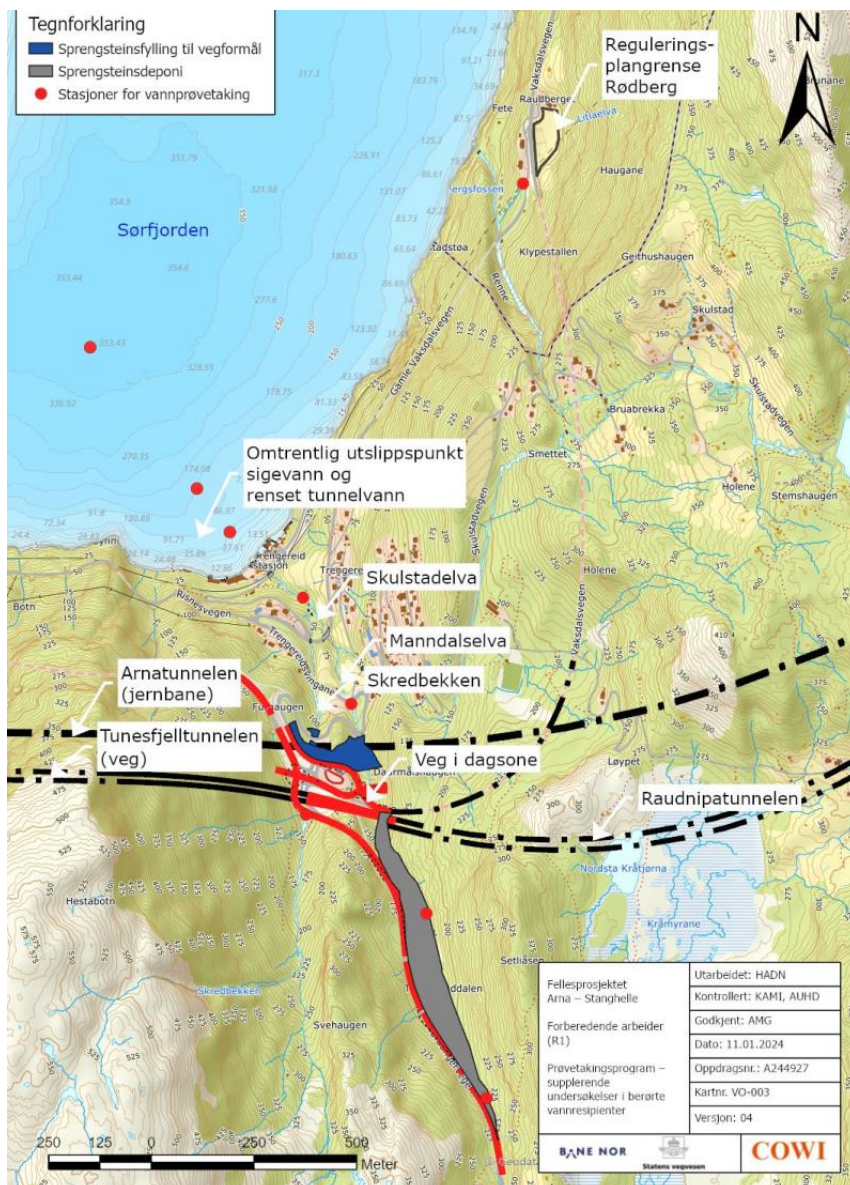
Tabell 1. Oversikt over aktiviteter i søknadsområde Midt som FAS søker om tillatelse til i denne søknaden, og aktiviteter som kommer til å bli omsøkt på senere tidspunkt. For aktiviteter som kommer til å bli omsøkt senere inkluderer oversikten hovedaktiviteter i prosjektet, men er ikke uttømmende.

Delområder	Aktiviteter	Varighet (tentativ)	Omfattes av
Trengereid, Rødberg	Etablering av riggområde og anleggsveier. Tunnelpåhugg for Tunesfjelltunnelen øst, Raudnipatunnelen vest og rømningstunnel fra Arnatunnelen.	2026 - 2028	Denne søknaden
Trengereid	Drift av massedeponi og knuseverk i Trengereiddalen. Utslipp av vann fra riggområder og massedeponi.	2026 - 2034	Denne søknaden
Trengereid	Utslipp av rensset tunnelvann fra driving av Arnatunnelen og Raudnipatunnelen (andre typer utslipp)	Tidligst 2029 - 2031	Denne søknaden



Gullbotn	Riggareal	2026 - 2034	Denne søknaden
Trengereid	Tunneldriving i Arnatunnelen og Raudnipatunnelen (andre typer utslipp).		Søkes om på et senere tidspunkt

Anleggsarbeidene omfatter etablering av massedeponi i Trengereiddalen inkl. drift av knuseverk, etablering av vegfylling i dagsone og etablering og drift av riggområde. Det søkes også om mellomlagring av lettere forurensede bunnrenskmasser på anleggsområdet. Arbeidene omfatter videre driving av ca. 2,9 km tunnel, ca. 900 m tunnelpåhugg vegtunneler (Raudnipa- og Tunesfjelltunnelen) og ca. 2 000 m rømningstunneltunnel bane (Arnatunnelen).

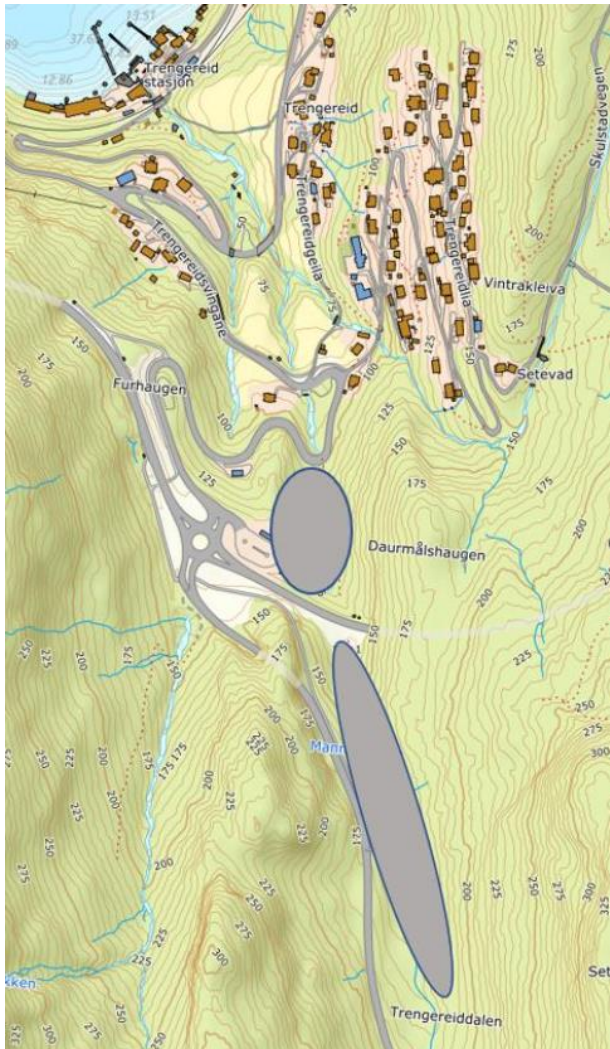


Figur 3 Kartutsnitt over Trengereid. Sort stiplede linje markerer ny veg og jernbane.



Tabell 2. Deponering og fylling av tunnelmasser i Trengereiddalen inkludert lagring av masser til knusing.

Lokalitet	Deponi- og fyllingsareal, m <sup>2</sup>	Volum anbrakt sprengstein, m <sup>3</sup>	Areal med tilrenning til deponi og fylling, m <sup>2</sup>
Deponi ovenfor E16	40 000	300 000	300 000
Veifylling nedenfor E16	12 500	130 000	90 000
Sum	52 500	430 000	390 000



Figur 4 Skissemessig plassering og utbredelse av deponi og fylling av sprengstein oppstrøms og nedstrøms for dagens E16 i Trengereiddalen.

Ovenfor eksisterende E16 på Trengereid (se Figur 2) skal det etableres et permanent massedeponi for ikke forurensede masser med et areal på 40 000 m<sup>2</sup> og et volum på 300 000 m<sup>3</sup>. Deler av



oppfyllingen skal nyttes som nytt forbikjøringsfelt og ny gang- og sykkelvei langs fv. 49 opp Trengereiddalen.

Nedenfor eksisterende E16 skal det etableres en sprengsteinfylling til vegformål med et areal på 12 500 m<sup>2</sup> og et volum på 130 000 am<sup>3</sup> anbrakte masser. Til sammen utgjør det 430 000 am<sup>3</sup> sprengstein.

Fare for forurensning fra anleggsarbeidene er knyttet til utslipp av tunnelvann og avrenning fra sprengsteins deponi/vegfylling i form av nitrogen- forbindelser og finstoff/partikler til resipienter. Det skal etableres et mobilt knuseverk på deponiet i Trengereiddalen. Knuseverket kan komme til å være i drift i hele anleggsperioden. Fare for forurensning fra knuseverket er utslipp av partikler til vann, og støy og støv for naboer til massedeponiet.

### **Naturmangfold**

Nærmeste resipient for avrenningsvann fra sprengsteinsdeponi/fylling og for rensset tunnelvann er Manddalselva. Manddalselva renner ut i Skulstadelva, som renner ut i Sørfjorden ved Trengereid. Deler av Sørfjorden er en nasjonal laksefjord. Strekingen som nasjonal laksefjord starter ca. 12 km nordøst for Trengereid, og går derfra og videre nordover. Sørfjorden er også en regional viktig gytefelt for torsk. Det er ikke registrert noen verneområder eller marine naturtyper i Sørfjorden.

### **Risikovurdering av utslipp av nitrogen-forbindelser og suspendert stoff fra anleggsarbeidene**

FAS har utført risikovurdering av nitrogenavrenning fra sprengstoffrester i sprengsteinen som skal plasseres i deponi og vegfylling og fra tunnelvann som oppstår når tunnelene sprenges og som har utløp i Trengereid. Nitrogen i sprengsteinsmasser vil være i form av ammonium (NH<sub>3</sub><sup>+</sup>) og nitrat (NO<sub>3</sub><sup>-</sup>), med ca. 50 % av hver. Ammonium kan omdannes til ammoniakk som er giftig for fisk.

Beregnet mengde nitrogen fra sprengstoffrester er 13 tonn i deponi og vegfylling (430 000 m<sup>3</sup> anbrakt masse). Denne beregningen tar utgangspunkt i at 75 % av massene kommer fra tunnel og 25 % fra dagsone. Forbruk av sprengstoff per m<sup>3</sup> sprengt berg er estimert til 2,1 kg for tunnel og 0,8 kg for dagsone. Andel uomsatt sprengstoff antas å være 15% for tunnel og 1% for dagsone. Antatt avrenningsforløp er at alt nitrogen (13 tonn) renner av i løpet av ett år, selv om FAS antar at det vil ta lengre tid. Disse forutsetningene gir et "verst tenkelig tilfelle" for nitrogentilførsel.

#### *Manndalselva/Skulstadelva velges ikke som resipient for anleggsvann*

Gjennomsnittlig konsentrasjon av totalt nitrogen fra februar til april 2023 ble målt til 290 µg/l i Manddalselva og 333 µg/l i Skulstadelva. Vannmiljømålet i elvene er henholdsvis 250 µg/l og 475 µg/l. Hvis det samtidig er utslipp av avrenning (sigevann) fra sprengsteinsfyllingene og tilførsel av tunnelvann kan gjennomsnittlig månedlig konsentrasjon av nitrogen gå opp til 17 000 µg/l i Manddalselva, og til 3000 µg/l i Skulstadelva. Årlig gjennomsnitt kan i anleggsperioden komme til å ligge på henholdsvis 13 000 µg/l og 2 500 µg/l. Mer enn halvparten av nitrogenet forventes å være i form av nitrat-nitrogen (nitrat-N).

Konsentrasjon av partikler, målt som suspendert stoff (SS), i perioden februar til april ble målt til ca. 2,5 mg SS/l i Manddalselva og <2 mg SS/l i Skulstadelva. Ved utslipp av avrenning (sigevann) i samme tidsrom fra sprengsteinfyllingene og utslipp av tunneldrivevann kan gjennomsnittlig årlig konsentrasjon av partikler øke i størrelsesorden 80 mg SS/l i Manddalselva og 14 mg SS/l i Skulstadelva. Risikovurderingene konkluderer at det er stor fare for at vannmiljøet i elvene kan bli forringet dersom tunnelvann og avrenningsvann ledes til Manddalselva/Skulstadelva.



### *Anleggsvann ledes til dyputslipp i Sørfjorden*

FAS vil derfor lede avrenningsvannet (sigevannet) fra sprengsteinfyllingene og tunnelvannet i rør med utslipp å ca. 100 m dyp i Sørfjorden. Utslipet vil være en blanding av tunnelvann og sigevann, med en tilnærmet fordeling av vannmengder på 50/50 i gjennomsnitt fra de to utslippskildene.

FAS har modellert<sup>2</sup> utslipp av tunnelvann og kommet frem til et anbefalt utslippsdyp på 100 meter.

For å bestemme utslippsdypet har FAS brukt modelleringsverktøyet CORMIX. Modellen simulerer hvordan utslippet av tunnelvann vil spre seg i fjorden, både i direkte nærhet av utslippspunktet (primærfortynning) og over lengre tid (sekundærfortynning).

Ved valg av utslippsdyp er det tatt hensyn til fotisk sone (sonen der sollys trenger ned) og terskeldybden i Sørfjorden (120 meter). Utslipet bør ikke være grunnere enn 30 meter for å unngå påvirkning av fotisk sone, og ikke dypere enn 120 meter på grunn av begrenset vannutskiftning under terskelnivået.

For å sikre at utslippet ikke har negative effekter på fjorden, anbefales det overvåking av nitrogen- og nitratkonsentrasjoner, samt metaller i vannet rundt utslippspunktene.

FAS søker om en utslippsgrense for suspendert stoff i rensset tunnelvann på 400 mg/l, målt som et gjennomsnitt over en uke. De har beregnet at tunnelvannet med en konsentrasjon på maks 400 mg SS/l på 100 meters dyp vil fortynnes tilstrekkelig til å oppnå gitte grenser<sup>3</sup> for suspendert stoff i Sørfjorden. Detaljer er beskrevet under "renseløsning for tunnelvann" nedenfor.

For å følge opp vannmiljøet i Sørfjorden er det viktig med en grundig overvåking av fjorden i første del av anleggsfasen og eventuelt iverksetting av tiltak hvis nitrogen- eller nitratbelastning blir for stor. Vannprøvene skal analyseres for suspendert stoff, totalt nitrogen, ammonium-N, nitritt-N, Nitrat-N, pH, metaller (arsen, bly, kadmium, kobber, krom, kvikksølv, nikkel og sink), aluminium, sulfat, PAH, total fosfor, totalt organiske karbon, ledningsevne og oksygen. Prøvene skal tas oppstrøms og nedstrøms anleggsområdene og gjennomføres hver 14. dag.

Overløp av avrenning fra sprengsteinfyllingene når det er ekstraordinær nedbør vil kunne skje, og ledes da til Manddalselva. Økningen i årsmiddelkonsentrasjon av suspendert stoff i elven vil ikke være av betydning.

### **Tiltaksløsninger for disponering av sprengsteinsmasser i massedeponi og vegfylling**

FAS har listet følgende tiltaksløsninger:

- Manddalselva legges i kulvert i deponiområdene oppstrøms og nedstrøms E16. Nedstrøms blir kulverten permanent, men oppstrøms legges elva åpent over deponiområdet når anleggsfasen er avsluttet.
- Det legges et lag av separasjonsmasse mellom omfyllingsmassene for kulverten og sprengsteinsmassene
- Det etableres avskjærende grøfter langs ytterkanten og i overkanten av deponiene som avskjærer terrengvann/overflatevann fra å renne inn i deponimassene. For deponiet

---

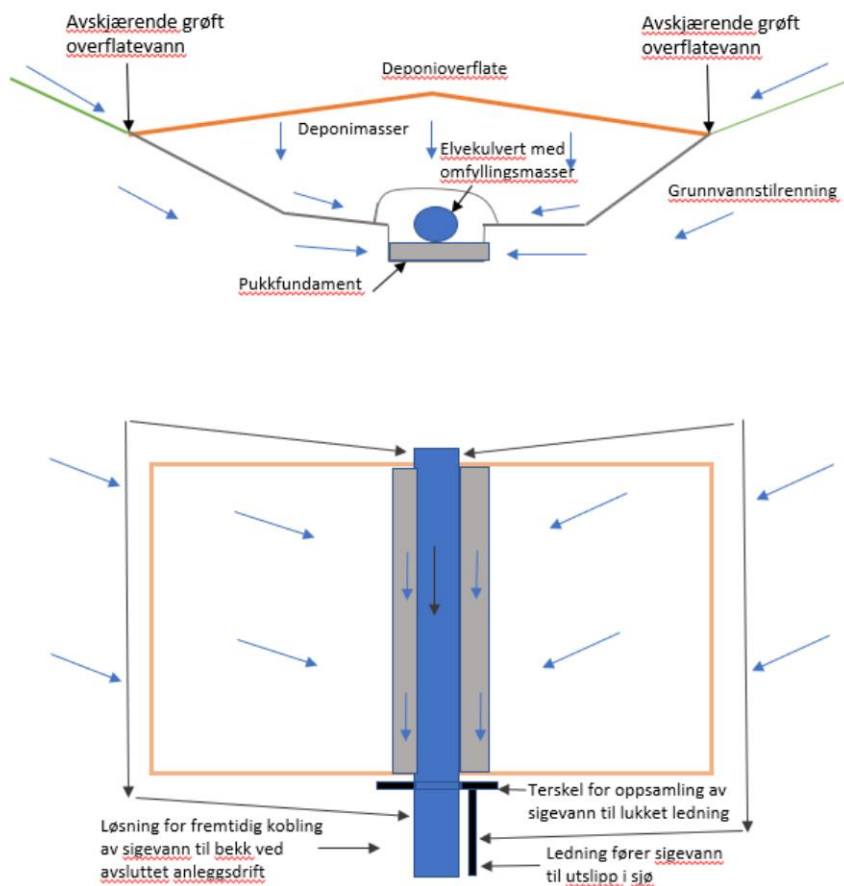
<sup>2</sup> Innlagring- og spredningsmodellering av ferskvannsutslipp til sjø. FAS-01-A-00062. Cowi 21. mars 2024

<sup>3</sup> Vilkår 4.3 "grenseverdier for suspendert finstoff i sjø" Tillatelse til deponering av overskuddsmasser i Sør- og Veafjorden fra bygging av FAS. Datert 16. juni 2023



oppstrøms E16 etableres avskjærende grøft på østsiden. På vestsiden vil Hardangerveien være avskjærende og stikkrenner forlenges og kobles til bekkelukkingen. For fyllinga nedstrøms E16 avskjæres terrengvann etter samme prinsipp.

- Oppsamling av overflatevann fra kjørearealer på deponiområdene. Vannet infiltreres i deponimassene. Overflatevann skal ikke renne av direkte til bekken.
- Sigevann fra deponiene og grunnvannstilsig fra nedbørfeltet på begge sider av deponiet, vil følge det gamle elveleiet i bunnen av dalen. Nederst i deponiene (ved fyllingsfot) etableres en terskel der sigevannet samles opp og ledes inn på en tett ledning.
- Sigevannet fra deponiet/fyllingen ovenfor og nedenfor E16 føres videre i felles separat ledning til utslipp i fjorden. Ledningen legges i elveleiet/kulvertene frem til 100 meters dyp. Utslippsdybden er bestemt ved modellering av utslippets virkning i sjøen. Tunnelvann fra tunneldrift på Trengereid i hovedprosjektet, kobles på samme utslippsledning. Når anleggsdriften er avsluttet og sigevannet har en tilfredsstillende vannkvalitet, kobles sigevannet tilbake til elva og sjøledningen fjernes.



Figur 5 Prinsippskisse tværsnitt/plan for deponi og fylling for tunnelmasse, Trengereid. Løsningen er basert på bekkelukking lagt i dagens bekketråse. Det er planlagt en terskel for oppsamling av sigevann ved foten av deponi/fylling. I dette oppsamlingsarrangementet vil det legges til rette for prøvetaking av sigevann.

### Renseløsning for tunnelvann

Tunnelvann regnes som vann benyttet ved boring og sprenging av tunnel, samt innlekkasjevann fra omkringliggende berg i tunnelene.





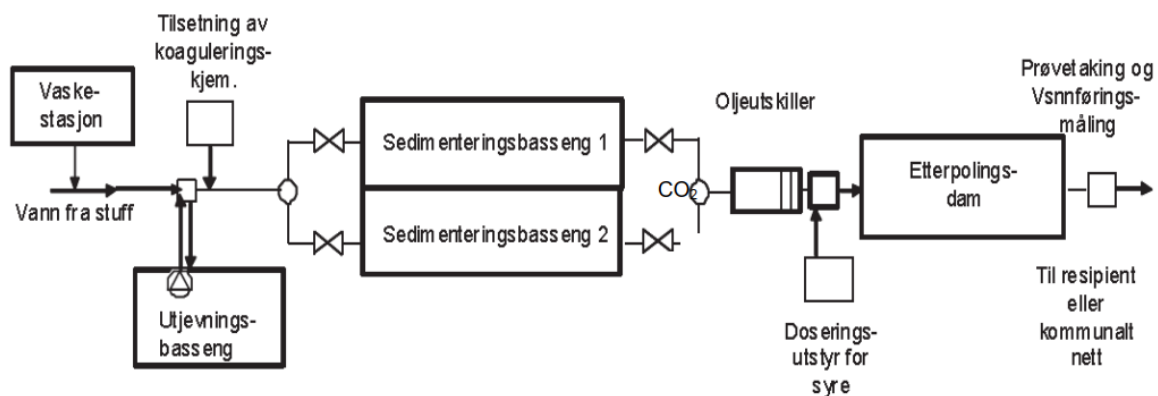
Ved bruk av nitrogenholdig sprengstoff i tunneldriving vil avrenning fra fyllinger med fersk sprengstein inneholde nitrogenforbindelser fra sprengstoffrester, og partikler fra sprengsteinen. I tillegg kan avrenning inneholde helse- og miljøfarlige metaller i konsentrasjoner som kan ha forurensende virkning på vannresipienter. Resultater fra undersøkelser gjennomført av COWI viser at det trolig er små mengder syredannende berg som skal sprenges ut i FAS. Derfor er det lite trolig at avrenning fra sprengsteinsfyllinger i prosjektet vil ha metallkonsentrasjoner som kan ha forurensende virkning på vannresipienter. Eventuelt påvist syredannede berg skal håndteres etter gjeldende lovverk, og vil ikke bli deponert eller brukt i utfylling på Trengereid.

Tunnelvann inneholder nitrogen fra sprengsteinrester, total fosfor, høy pH, olje og PAH fra anleggsmaskiner og partikler. Konsentrasjon av totalt nitrogen i rensset tunnelvann er forventet å kunne være i størrelsesorden 70-100 mg/l.

Tunnelvann kan inneholde metaller som krom, arsen og kobber i konsentrasjoner over gjeldende miljøkvalitetsstandarder. Prosjektet planlegger derfor å gjennomføre overvåking for å dokumentere om utslipp av metaller fra sprengsteinsfyllingene og fra tunnelvannet har forurensende virkning.

Største vannføring av tunnelvann, i gjennomsnitt per uke, er beregnet å være i underkant av 6 000 m<sup>3</sup>/uke og ca. 10 l/s. Det vil inntreffe mot slutten av driftstiden ettersom mengden av innlekkasjevann da er på sitt høyeste.

Planlagt metode for å samle opp og rense tunnelvann er illustrert i figuren under. Det skal også være mulighet for pH-justering av utløpsvannet. pH justering kan skje med tilsetning av koaguleringskjemikalier eller CO<sub>2</sub>.



Figur 6: Prinsippkisse av rensanlegg for tunneldrivevann.

Det foreslås følgende utslippsgrenser for rensset tunnelvann i tabell 2. Utslipp fra rensset tunnelvann, føres inn på en felles avløpsledning fra avrenning fra massedeponi med et utslipp på ca. 100 m dyp i Sørfjorden utenfor Trengereid.



Tabell 2. Forslag til utslippsgrenser for rensset tunnelvann fra Trengereid.

Parameter	Foreslått utslippsgrense
Suspendert stoff (mg SS/l)	400 (midlingstid 1 uke)
Turbiditet	Måles kontinuerlig. Alarmgrense for turbiditet skal etableres på bakgrunn av korrelasjon mellom prøveresultat for suspendert stoff og målt turbiditet.
Olje (mg/l)	5
pH	6-9,5

Renset tunnelvann skal dokumenteres på følgende måte:

- Kontinuerlig måling av pH og turbiditet.
- Ukeblandprøve og en stikkprøve skal tas hver uke. Prøvene tas ved hjelp av automatisk, mengdeproposjonalt prøvetakingssystem. Stikkprøven analyseres for olje og SS, og ukeblandprøver analyseres for SS, totalt nitrogen, ammonium-nitrogen og nitrat-nitrogen.
- I tillegg foreslås det å analysere ukeblandprøvene for følgende stoffer ved de ti første prøveuttakene, og deretter en gang per måned, for å dokumentere innhold av mulige helse- og miljøfarlige stoffer i tunnelvannet: arsen, bly, kadmium, kobber, krom total og krom VI, kvikksølv, nikkel, sink og PAH-16.

### Drift av knuseverk, støy og støv

FAS skal etablere et knuseverk på deponiet i Trengereiddalen. Knuseverket vil flyttes på omkring i deponiområdet i ulike faser av anleggsperioden. Plassert nederst i dalen vil avstand til nærmeste bebyggelse være ca. 160-200 m. Støyberegning til en slik plassering av et uskjermet knuseverk viser at med drift på dagtid (kl. 07 – 19) vil enkelte av de nærmeste bygningene få overskridelse av grenseverdi. Ved drift på kveldstid (kl. 19 – 23) vil det føre til overskridelse av grenseverdi for store deler av bebyggelsen på Trengereid. Det er gjort beregning med et skjermende element med høyde 6 m, tilsvarende to brakker/containere i høyden. Et slikt tiltak vil sørge for at ingen bygninger får overskridelse av aktuelle grenseverdier verken på dagtid, eller på kveldstid.

Når knuseverk plasseres lengre oppover i Trengereiddalen, vil avstanden til bebyggelsen være større, og støybelastningen blir mindre. Med avstand mer enn 5–600 meter til nærmeste bebyggelse med støyfølsomt bruksformål, vil aktuelle grenseverdier for støy kunne ivaretas både på dag og kveld.

Det vil være plasseringer av knuseverket der boligbebyggelse vil ligge nærmere enn 500 meter noe som krever målinger av nedfallsstøv fra knuseverket ved mest utsatte boliger. Grenseverdi for støvnedfall er mengde nedfallsstøv målt som mineralsk andel ved mest utsatte nabo ikke skal overskride 5 g/m<sup>2</sup> ila. 30 dager. FAS vil gjennomføre slike støvnedfallsmålinger.

FAS legger opp til tiltak for å redusere fare for forurensning fra støv fra knuseverket og generell luftforurensning:

- Åpne lager av råvarer og produkter, trafikkarealer og støvdeponi skal fuktes med vann for å hindre støvflukt.
- Vannet kan ved behov tilsettes overflateaktivt stoff for å hindre støvflukt. Virksomheten skal kunne dokumentere at eventuell bruk av overflateaktivt stoff er risikovurdert med tanke på miljøskade.
- Utarbeidelse av transportplan for massetransport og annen kjøring til og fra anlegget med forslag til avbøtende tiltak (for eksempel renhold av biler inkludert hjulvask, rengjøring av vegger, tildekking av masser).



- Etablering av rutiner som sikrer mot unødig tomgangskjøring, da spesielt dieselskjøretøy slipper ut eksospartikler i finfraksjonen (PM2.5) som kan bidra til ekstra støvbelastning.
- Krav til utslipp fra anleggskjøretøy og anleggsmaskiner. Det finnes tilgjengelig teknologi som reduserer utslipp fra anleggsmaskiner og -kjøretøy til et minimum, for eksempel steg 5 (maskiner) og Euro VI (kjøretøy).

### **Riggområde, avfall og beredskap mot akutt forurensning**

Det skal etableres riggområder på sprengsteinsdeponiet i Trengereiddalen i Bergen kommune, på Gullbotn i Samnanger kommune og muligens på Rødberg i Vaksdal kommune.

Utslipp fra riggområder ved bygging av veg og jernbane som kan føre til forurensning er utslipp av oljeholdig vann fra verksted/vaskeplasser, utslipp av sanitært avløpsvann og støv mm.

FAS søker om mellomlagring av bunnrenskemasser på deponiet i Trengereiddalen. Forurensede bunnrenskemasser skal mellomlagres slik at det ikke blir avrenning fra dem. Dette kan oppnås ved å avskjære overvann fra tilgrensende områder, legge massene på tett dekke, og tildekke dem med vanntett materiale.

Farlig avfall som skapes av prosjektet identifiseres, merkes, oppbevares og leveres i samsvar med bestemmelsene i avfallsforskriften kapittel 11. Annet avfall sorteres og leveres til Bergen og Vaksdal kommune i samsvar med kommunenes bestemmelser for avfallshåndtering, og i samsvar med gjeldende avfallsregelverk.

Prosjektet skal innføre og etterleve nødvendige tiltak og beredskap for at risikoen for akutt forurensning skal bli tilstrekkelig lav. Uhellsutslipp av flytende oljeprodukter som diesel og oljer, samt kjemikaler, ved oppbevaring og/eller lekkasjer ved brudd på ledninger, har potensial for å gi akutt forurensning i anleggsområdene.

### **Oppsummering**

FAS' vurdering er at når de forurensningsreducerende tiltakene som er beskrevet i denne søknaden blir innført og etterlevd, vil utslipp fra anleggsarbeidene ikke medføre uakseptabel forurensning av Manddalselva, Skulstadelva eller Sørfjorden, eller uakseptabel forurensning med støv og støy.

### **Høringsuttalelser**

Statsforvalteren sendte søknad til Vaksdal kommune, Bergen kommune, Fiskeridirektoratet, Lerøy Sjøtroll, samt Mattilsynet. Høringsbrevet, publisert 25. mars 2024 med frist for innspill 10. mai 2024, Søknaden ble også annonsert på hjemmesiden til Statsforvalteren.

Vi mottok uttaler fra Vaksdal kommune og Mattilsynet. FAS har i dokument datert 25. juni 2024 kommentert Vaksdal sin høringsuttale, og dette er markert med blå tekst under uttalen.

#### **Vaksdal kommune (8. mai 2024):**

Gjengivelse av uttale:

*"Vaksdal kommune meiner at det skal utførast utsleppskontroll slik det går fram av søknadane. Vaksdal kommune meiner og at det skal utførast resipientovervaking, der det er aktuelt, av:*

- *Vatn, for å dokumentere anleggsaktivitetens påverking av aktuell vatnresipient.*
- *Luft, for å dokumentere at gjeldande støvkrav vert overholdt.*



- *Støy, for å dokumentere at støybelastning er i samsvar med gjeldande reguleringsbestemmelsar.*
- *Undervasstøy, for å dokumentere og verifisere dei modellerte støynivåa.*
- *Annan overvaking, for å dokumentere/overvake element som spesifikt knyttes til biologisk påverking og partikkelspreiing frå deponering av sprengstein i sjø.*

*Vaksdal kommune ber om å verte informert om, eller å motta, kontrollresultat månadleg. Utanom vanleg rapportering er det òg svært viktig at kommunen vert varsla dersom større akutte/uønska hendingar skulle oppstå.*

*Det er samstundes viktig at FAS har eit godt system for å ta imot klagar som gjeld støy og luft. Eit slikt omfattande prosjekt som vil gå over mange år, stadvis tett på innbyggjarane i Vaksdal kommune, vil sannsynlegvis gje klagar på støy- og luftkvalitet. Vaksdal kommune er ein liten organisasjon og vil ha vanskar med å handtere store mengder klagar frå innbyggjarane i kommunen. Det er difor viktig at FAS har eit straumlinjeforma system for å ta imot klagar og raskt iverksette tiltak for å betre situasjonen.»*

*FAS sin kommentar til uttalen:*

*"Vaksdal kommune mener det skal utføres resipientovervåking av blant annet vann, luft, støy, undervannsstøy.*

*FAS mener at søknadenes forslag til overvåking i vann, inkludert Daleelva og Dalevågen, vil være tilstrekkelig som tiltaksovervåking ut fra føringer i vannforskriften med veiledere. Vi mener også søknadenes forslag til resipientovervåking av luft, støy og undervannsstøy er i samsvar med føringer i gjeldende regelverk, med utgangspunkt i risiko for forurensning av den enkelte resipient. Det blir og vist til krav om kontroll- og overvåkingsplan pkt. 5.1 i gitt løyve til sjødeponi."*

### **Mattilsynet (10. mai 2024):**

*Gjengivelse av uttale:*

*"Mattilsynet forvaltar drikkevassforskrifta. Vårt ansvarsområde i høve til planarbeid er knytt til vern av eksisterande og framtidige drikkevasskjelder, samt å sikre levering av tilstrekkelege mengder helsemessig trygt drikkevatn til innbyggjarane.*

*Drikkevatn har eit sterkt vern i drikkevassforskrifta § 4, som seier at det er forbode å forureine drikkevatn frå nedbørsfelt til tappepunkt.*

*Mattilsynet forventar at det blir gjennomført ei kartlegging av om det finst vassforsyningssystem i planområdet slik at ein kan ta omsyn til desse. Det må etablerast dialog og samarbeid med eventuelle vassverkseigarar, slik at aktuelle vassforsyningssystem kan levera tilstrekkelege mengder drikkevatn og oppfylle krava i drikkevassforskrifta gjennom heile anleggsfasen.*

*Mattilsynet forvaltar plantehelseforskrifta og matlova. Når det gjeld plantehelse, har Mattilsynet ansvar for å hindre spreiiing av planteskadegjerarar som kan ha alvorlege samfunnsøkonomiske konsekvensar. Matlova § 18 krev og at alle skal visa nødvendig aktsemd, slik at det ikkje oppstår fare for utvikling eller spreiiing av planteskadegjerarar.*

*Bygg- og anleggsarbeid som inneber flytting av jord kan utgjera ein risiko for spreiiing av planteskadegjerarar, floghavre og framande artar. Dette gjeld særleg ved flytting av matjord. Utbyggjar har plikt til å kjenna til jorda sin smittestatus og sørge for at alvorlege planteskadegjerarar, floghavre og framande artar ikkje blir spreidde. Risikoen for spreiiing av planteskadegjerarar bør og vurderast når*



*massar blir transportert inn til området, og det same gjeld når køyretøy, maskiner og utstyr blir transporterte ut. Viser til informasjon på nettsidene våre om dette."*

*FAS sin kommentar til uttalen*

#### "Drikkevannsforsyning

*I samband med førebuande arbeider for Fellesprosjektet Arna-Stanghelle, er det kartlagt<sup>4</sup> private brønner og VA-anlegg innafor influensområder for anleggsarbeid. For FAS Midt: På Trengereid er det registrert eitt borehol og to overflatebrønner. Husa bruker boreholet som drikkevassforsyning. Alle ligg utanfor anleggsområdet. På Gullbotn er det registrert eitt borehol. Anleggsområde vil ikkje påverka dette boreholet. På Rødberg er det eit borehol og ein lausmassebrønn. Lausmassebrønnen er berre sporadisk i bruk og ikkje i bruk som drikkevasskjelde. Boreholet ligg utanfor anleggsområdet, men leidning går gjennom området og må leggast om. Det blir teke vassprøve frå boreholet."*

#### Plantehelse

*All matjord som blir berørt av anleggsarbeidet er kartlagt<sup>5</sup> både mengde og kvalitet, samt undersøkt for smitte av potetcystenematode (PCN) og andre planteskadegjerarar. I tillegg er det laga matjordplan for kvar entrepriser der matjord blir berørt. I planen er det nærmare skildra mengder, metode, tilstand og alternativ for gjenbruk.*

*Det er ikkje påvist PCN nokon stad slik at all jord kan omdisponerast fritt. Det er og vurdert at faren for funn av skadegjerarane floghavre og hønsehirse er svært låg. Det er likevel tilrådd å sjekke for hønsehirse i vekstsesongen. "*

## **Rettslig grunnlag for tillatelsen**

### **Forurensningsloven**

Etter forurensningsloven § 7 må ingen sette i verk noe som kan medføre forurensning uten at det er lovlig etter unntaksreglene i § 8, er regulert i en forskrift etter § 9, eller er tillatt etter vedtak i henhold til § 11. Vanlig forurensning fra midlertidig anleggsvirksomhet er i henhold til forurensningsloven § 8 første ledd punkt 3 tillatt uten behov for særskilt tillatelse etter forurensningsloven § 11, så fremt anleggsdriften er å anse som midlertidig og at forurensningen er å anse som vanlig.

Statsforvalteren vurderer at de omsøkte anleggsarbeidene vil medføre forurensning utover det som kan ansees som vanlig og er av en slik varighet at det ikke kan ansees som midlertidig. Tiltaket krever dermed tillatelse etter forurensningslovens bestemmelser, jf. forurensningsloven §§ 11, jf. § 16.

Statsforvalteren har behandlet saken som rett forurensningsmyndighet for forurensning fra anleggsvirksomhet, jf. rundskriv<sup>6</sup> T-3/12.

Statsforvalteren regulerer støv, støy og andre miljøkrav for knuse- og sorteringsverk særskilt gjennom vilkår i denne tillatelsen. Knuse- og sorteringsverk skal følge miljøkrav gitt i

---

<sup>4</sup> Oversikt og risikovurdering av private brønner og VA-anlegg, Cowi 17. juni 2024

<sup>5</sup> Landbruksfaglig plan og tilstandsrapport, Cowi 29. august 2023

<sup>6</sup> "Statsforvalterens myndighet etter forurensningsloven, oreigningslova og produktkontrollloven." Rundskriv T-3/12 sist endret 11. desember 2019.



forurensningsforskriften kapittel 30, selv om de står på en anleggs- eller byggeplass. Statsforvalteren har hjemmel i forurensningsforskriftens § 30-2 til å ta inn forskriftens bestemmelser som vilkår i en tillatelse.

### **Naturmangfoldloven**

Etter naturmangfoldloven § 7 skal prinsippene i lovens §§ 8 til 12 legges til grunn som retningslinjer ved utøving av offentlig myndighet. Disse rettsprinsippene omfatter vurdering i forhold til kunnskapsgrunnlaget, «føre-var-prinsippet», samlet belastning, miljøforsvarlige teknikker og at kostnader bæres av tiltakshaver.

### **Vannforskriften**

Søknader om tillatelser til tiltak i sjø og vassdrag skal også vurderes etter vannforskriften. Vannforskriften inneholder forpliktende miljømål om at myndighetene skal sørge for at alle vannforekomster skal oppnå god kjemisk og økologisk tilstand innen 2027 med mindre det er gitt unntak med hjemmel i § 9 eller § 10.

### **Avgrensning mot plan- og bygningsloven og annet lovverk**

Statsforvalteren kan ikke gi tillatelser etter forurensningsloverket dersom dette er i strid med endelige planer etter plan- og bygningsloven. Tiltakene i denne tillatelsen er i samsvar med statlig reguleringsplanen<sup>7</sup> for FAS for anlegg i Vaksdal og Bergen kommune

Kommunal- og distriktsdepartementet har avgjort at støy og støv fra anleggsarbeidene skal håndteres av planmyndigheten etter plan- og bygningsloven. Det er i reguleringsbestemmelsene gitt juridisk bindende regler om håndtering av støy og støv i anleggsfasen (bestemmelse 2.2.5 og bestemmelse 2.2.6). Unntaket er støy og støv fra knuseverk som er regulert i denne tillatelsen.

I tillegg til bestemmelser i reguleringsplan og vilkår i denne tillatelse gir også "forurenset grunn vedtak"<sup>8</sup> fra Vaksdal<sup>9</sup> og Bergen kommune<sup>10</sup> miljøkrav for dette prosjektet.

Mattilsynet viser til drikkevannsforskriften og FAS sitt ansvar for ivaretagelse av eksisterende vannforsyning (private brønner) og sikre disse mot forurensning og ev. erstatte brønner som går tapt. FAS opplyser at de har funnet<sup>11</sup> private brønner som kan bli påvirket av anleggsarbeidene og at de har laget rutiner for oppfølging av disse brønnene.

Mattilsynet viser også til plantehelseforskriften og FAS sitt ansvar til ikke å spre planteskadegjørere, floghavre og fremmede arter. FAS viser til at de har laga en landbruksfaglig plan der planteskadegjørere mm. er undersøkt og der det ikke ble funnet slike (PCN, Floghavre, Hønsahirse). FAS-01-Q-00013. Vi har generelle vilkår om at FAS skal gjøre nødvendige tiltak for å hindre spredning av fremmede arter (vilkår 11.3.1).

Vi forutsetter at FAS informerer Mattilsynet direkte om oppfølging etter drikkevannsforskriften.

---

<sup>7</sup> Statlig reguleringsplan for E16 og Vossebanen på strekningen Arne-Stanghelle. PlanID 4628\_2023001 Vedtatt av Kommunal- og distriktsdepartementet (KDD) 5. april 2022. Ending godkjent av Vaksdal kommunestyre 17. september 2024 og i Bergen bystyre 27. november 2024.

<sup>8</sup> Kommunene skal godkjenne tiltaksplaner for terrengingrep i forurenset grunn, forurensningsforskriften kapittel 2

<sup>9</sup> Vedtak, tiltaksplan forureina grunn Dalehagen og Rødberg. Vaksdal kommune, plan, forvaltning, utvikling 10. april 2024 2024/794-2

<sup>10</sup> Godkjenning av tiltaksplan. Plan- og bygningsetaten Bergen kommune 1. august 2024 HENV-2024/14289-4

<sup>11</sup> Oversikt og risikovurdering av private brønner og VA. FAS-01-A-00081



## Vår vurdering av søknaden

Statsforvalteren vurderer at søknaden med tilhørende dokumentasjon er i samsvar med forurensningsforskriften §36-2 sine krav til innhold i søknaden om tillatelse etter forurensningsloven.

Statsforvalteren vurderer at fare for forurensning og negativ påvirkning fra anleggsarbeidene blir redusert til et akseptabelt nivå med de avbøtende tiltak som er foreslått i søknad datert 23. mars 2024, og våre vilkår er i hovedsak i samsvar med søknadens forslag. Vi har imidlertid noen endringer/tilføyelser som er nevnt nedenfor der vi kommenterer utvalgte vilkår.

### Finstoff/partikler

Forurensning i form av finstoff/partikler fra anleggsarbeidene i denne tillatelsen kommer fra rensed tunnelvann og avrenning fra sprengsteinsmasser i massedeponi.

Et lavt partikkelinnhold i anleggsvannet er et viktig tiltak for å redusere fare for forurensning og negativ påvirkning for kjente fiskeriinteresser i Sør- og Veafjorden. Vi vurderer at den modellering og de beregninger/mengdeanslag som er utført for å finne dyp for utslipp som gir nok fortykning er faglig forsvarlig. Det er søkt om en utslippsgrense for rensed tunnelvann for suspendert stoff på 400 mg/l som vi gir som vilkår. Grensen gjelder ut fra renseanlegget, før fortykning i utslippsledning og før fortykning etter utslipp på 100 meters dyp i fjorden.

Grenseverdier for suspendert finstoff ut fra renseanlegg vil i vilkårene bli supplert med grenseverdier for suspendert finstoff målt i sjø i de vannlagene der torskeegg- og larver, anadrom laksefisk og oppdrettsfisk stort sett oppholder seg og beveger seg i. Dette er de samme grenseverdiene som er gitt i FAS tillatelsen<sup>12</sup> gitt 15. juni 2023 og som gjelder sum belastning fra alle utslipp fra FAS.

Vi vurderer også at foreslått prøvetaking av utslipp fra renseanlegget er i samsvar med etablert praksis for anleggstillatelser og tar de med som vilkår i tillatelsen.

### Nitrogenforbindelser

Nitrogenforbindelser, spesielt nitrat, kan ha en betydelig innvirkning på Sørfjorden, primært gjennom eutrofiering/overgjødning. Sørfjorden opplever allerede en belastning knyttet til tilførsel av næringssalter fra oppdrettsanlegg. De tre oppdrettsanleggene i Sørfjorden har ifølge Fiskeridirektoratets database en tillatt kapasitet (MTB) på 7 400 tonn fisk. Ifølge Havforskningsinstituttet (HI)<sup>13</sup> kan estimeres et utslipp til fotisk sone på 39 kilo oppløst nitrogen per tonn fisk som produseres (TEOTIL modellen). Noe som tilsvarer et utslipp på 289 tonn løst nitrogen fra oppdrettsanleggene ved full produksjon. Det vil også være andre utslipp med nitrogeninnhold ("ekstra fôrpellets/fiskeskit") men disse utslippene vil i flg. HI ikke bidra til fare for eutrofiering i fotisk sone.

---

<sup>12</sup> "Løve etter forurensningslova til deponering av overskotsmasser i Sørfjorden og Veafjorden frå bygging av Fellesprosjekt Arna-Stanghelle (FAS) for Statens vegvesen og Bane NOR" Tillatelse nr. 2023.0328.T

<sup>13</sup> Risikorapport norsk fiskeoppdrett kap 3 – Miljøeffekter som følge av utslipp av løste næringssalter fra fiskeoppdrett 9. desember 2019 Fiskeridirektoratet og havet 2019-5



Tilførsel av nitrogen i form av ammonium og nitrat fra anleggsarbeidene kan forverre denne situasjonen. Nitrogenutslipp regulert i denne tillatelsen er beregnet til 13 tonn fra massedeponiet (beregnet tilført sjø over ett år) og ca. 40 tonn (pr. år i 4 år) fra tunnelvannet.

Økt nitrogentilførsel i de øvre vannlagene (fotisk sone) kan føre til oppblomstring av alger som igjen kan føre til økt oksygenforbruk i vannmassene når algene dør og brytes ned. Sørfjorden har allerede stedvis dårlige oksygenforhold i bunnvannet. For høye konsentrasjoner av ammoniakk i sjøen kan forgifte fisk, og økte konsentrasjoner av nitrogenforbindelser kan føre til en forringelse av vannkvaliteten i fjorden, med referanse til tilstandsklassene definert i vannforskriften.

Vi vurderer også her at den modellering og de beregninger/mengdeanslag som er utført for å finne dyp for utslipp som gir innlagring/fortynning er faglig forsvarlig. Modelleringen har tatt hensyn til både den samlede nitrogenbelastningen på fjorden og at valgt utslippsdyp vil minimere risikoen for at tunnelvannet bidrar til forhøyede nitrogenkonsentrasjoner i fotisk sone (< 30 meter).

Forurensning i form av ulike nitrogen forbindelser i denne tillatelsen omfatter tunnelvann og avrenning fra sprengsteinmasser i massedeponi. Utslippet av tunnelvann passerer renseanlegg der pH skal måles kontinuerlig og der pH justering av utslippet skal gjennomføres dersom pH blir høyere enn 8 for å redusere fare for dannelse av ammoniakk.

Det er i dag ingen etablerte metoder for direkte rensing av nitrogenforbindelser i tunneldrivevann. Overvåking og kontinuerlig kontroll av pH i vannet er viktig for å redusere risiko knytt til utslipp av nitrogenforbindelser og omdanning til skadelig ammoniakk og vi tar inn forslag til overvåking/prøvetaking som vilkår i tillatelsen.

### *Olje*

I anleggsperioden kan en få utslipp av olje og smørefett fra anleggsmaskiner pga. lekkasjer på drivstofftank og hydraulikksystem, søl i forbindelse med fylling av drivstoff og ved reparasjoner av anleggsmaskiner innenfor anleggsområdet. I tillatelsen setter Statsforvalteren vilkår for hvordan risiko for oljeforurensning skal forebygges og håndteres. Dette skal dokumenteres gjennom internkontroll (risikovurdering, avvikshåndtering, skriftlige rutiner for kritiske arbeidsprosesser m.m.).

Fisk og andre vannlevende organismer er sårbare for oljeforurensning. Det er søkt om utslippsgrense på 5 mg/l olje ut ifra renseanlegget. Statsforvalteren fastsetter utslippsgrensen for rensset tunnelvann til 5 mg/l som føres videre til Sørfjorden.

### *Plast*

Plast fra sprengsteinmasser kan utgjøre et forurensningsproblem ved at det blir ført med anleggsvannet til resipient. Det kan være flere kilder til plastutslipp i forbindelse med anleggsarbeidet, en av disse er bruk av skyteledninger og foringsrør. Mengde plast er avhengig av type tennsystem. Statsforvalteren setter krav om oppsamling av eventuell plast og skytestrenger.

### *Vasking*

Det skal ikke etableres verksteder eller vaske/spyleplasser med direkte avrenning til vassdrag eller terreng. En eventuell vaskeplass skal ha tett dekke og oljeutskiller, og tilfredsstillende utslippskravene i vilkår 4.1. Det er ikke tillatt å vaske betongbiler uten resing av vaskevannet. Vaskevann fra betongbiler eller betongrenner skal ikke gå til resipient uten pH-justering. Vaskevann fra betongbiler skal ledes til renseanlegg slik at utslipper tilfredsstillende kravene i vilkår 4.1.





### *Bruk av massedeponiet til mellomlager av lettere forurensete masser*

Deler av massedeponiet skal benyttes til mellomlager av overskuddsmasser som oppstår i prosjektet enten i form av jord/løsmasser som graves opp og bunnrenskmasser og andre masser som kan oppstå i prosjektet, for eksempel tunnelstein som er forurenset mv. Overskuddsmassene kan være "rene" og/eller forurenset i ulik grad. Overskuddsmassene mellomlagres i påvente av bruk innad i prosjektet eller transport til lovlig avfallsmottak.

Håndtering av forurensete jord/løsmasser som graves opp i dagsone er regulert av kommunens godkjenning av tiltaksplan forurenset grunn. Bergen kommune har godkjent at massedeponiet kan ha masser med tilstandsklasse 3 i topplaget i samsvar med føringer i Miljødirektoratets veileder for forurenset grunn siden arealbruk for massedeponiet er trafikk/industri. I tiltaksplanen er det gitt bestemmelser for mellomlagring av jord/løsmasser på Trengereid. Disse bestemmelsene tar Statsforvalteren med som vilkår for mellomlagring av lettere forurensete masser som ikke er omfattet av tiltaksplan forurenset grunn (vilkår 6.4), bunnrenskmasser og tunnelstein mm. Mellomlagring av forurensete masser krever god logistikk, ved at bl.a. rene og forurensete masser skal holdes adskilt og at avrenning fra mellomlagring av forurensete masser under nedbør skal håndteres med å lagre massene på fast dekke og dekke til massene med presenning mv. Dette gjelder ikke dersom det påtreffes farlig avfall, som er regulert særskilt i vilkår 11.2.

Statsforvalteren vurderer at ev. avrenning fra mellomlager for lettere forurensete masser vil fanges opp av renseløsningen som skal etableres for hele massedeponiet og at dette således er en ekstra sikkerhet for å redusere fare for forurensing.

## **Støv og støy fra knuseverket**

### *Støv*

I denne søknaden er kunnskapsgrunnlaget basert på lokalisering av knuseverk, nærhet til luftfølsom bebyggelse, vinddata og generell kunnskap om luftforurensning og støvflukt.

På Trengereid er boligbebyggelsen mindre enn 500 meter fra knuseverket. Et aktuelt krav for støvnedfall er at mengde nedfallsstøv ved mest utsatte nabo ikke skal overskride 5 g/m<sup>2</sup> ila. 30 dager, målt som mineralisk andel. Det forstås at prosjektet gjennomfører støvnedfallsmålinger slik som beskrevet i §30-9 i forurensningsforskriften kapittel 30 som er lokalisert nærmere enn 500 meter fra bygg- og anleggsområdet i Trengereiddalen.

For å redusere støvbelastningen på nærliggende boliger foreslår tiltakshaver en rekke tiltak i tråd med § 30-4 i forurensningsforskriften. Det skal gjennomføres støvreduserende tiltak ved knusing, sikting, transport og lagring, samt fukte åpne lager, trafikkarealer og støvdeponi med vann for å hindre støvspreddning. Videre skal det utarbeides en transportplan med støvdempende tiltak, og etableres rutiner for å unngå unødig tomgangskjøring. Det innføres også krav til utslipp fra anleggskjøretøy og maskiner. Statsforvalteren aksepterer disse tiltakene og setter det som vilkår i tillatelsen.

### *Støy*

Boring, pigging, sprenging, massetransport og knuseverket på massedeponiet ved Trengereid vil føre til støy. Knuseverket ligger ca. 160-200 m fra nærmeste bebyggelse (se Figur 5). Bebyggelse i nærheten blir berørt, og til dels sterk berørt, under anleggsperioden. Tiltakshaver foreslår å etablere



skjermingstiltak med en høyde på 6 meter ytterst på anleggsområdet. Dette tiltaket vil sørge for at ingen bygninger får overskridelse av aktuelle grenseverdier på dagtid eller kveldstid. Statsforvalteren stiller seg bak dette forslaget om skjerming og setter det som vilkår.

### **Vurdering etter vannforskriften**

Utslipp av rensed anleggsvann skal ledes til utslipp i Sørfjorden utenfor Trengereid (Vann-Nett ID 0261020100-2-C). Vannforekomsten er registret med dårlig kjemisk tilstand og moderat økologisk potensial med miljømål om å nå god kjemisk tilstand og godt økologisk potensial innen 2027. Det som utgjør størst negativ påvirkningsgrad ("middels grad") på vannforekomsten er diffus avrenning og utslipp fra fiskeoppdrett.

FAS velger å ikke benytte Manndalselva og Skuldalselva som resipient for utslipp av rensed anleggsvann fordi det var risiko for forringelse av vannmiljøet i elvene. I stedet skal rensed anleggsvann ledes til utslipp ut på 100 meters dyp vann i fjorden. Anleggsaktivitetenes påvirkning på vannforekomsten skal overvåkes<sup>14</sup> i anleggsfasen. Det utføres profilerende undersøkelser av hydrografi rundt utslippsstedet for å kontrollere hvordan eventuelt sjiktningen i vannmassene endres. I tillegg tas flere vannprøver i vertikalen i gradient ut fra utslippsstedet for å bestemme influensområdet og samtidig fremskaffe data som kan verifisere modellresultatene og vurderingene gjort rundt spredning og fortykning.

Statsforvalteren mener at med de rensed tiltakene og vilkårene som er satt i tillatelsen, så vil tiltaket ikke føre til at økologisk og kjemisk tilstand blir forverret. Og med omfattende overvåking så kan anleggsarbeidene utførelse endres dersom overvåkingen viser at dette bør gjøres. Kravene i vannforskriften er derfor ikke til hinder for å gi tillatelsen etter forurensningsloven.

### **Vurdering etter naturmangfoldloven**

Utslipp av rensed drifts- og drens vann fra anleggsarbeidet vil i hovedsak kunne gi påvirkninger for livet i Sørfjorden dersom det skjer utslipp av finpartikler/steinstøv og eventuelle nitrogenforbindelser. I tillegg kan det forekomme utslipp av olje, smørefett og drivstoff knyttet til uhell/lekkasjer på maskiner og utstyr under anleggsarbeidet. Utslipet vil få mindre å si for dyr og planter på land.

Deler av Sørfjorden er en nasjonal laksefjord, men ikke sjøområdet der rensed utslipp fra FAS midt skal ledes. Sørfjorden er også et regionalt viktig gytefelt for torsk. Det er satt krav om at anleggsvannet skal renses og innhold av suspendert stoff skal være så lavt at ved fortykning i sjø vil det ikke føre til negative konsekvenser for fjorden. I tillegg skal vannresipientene overvåkes for ulike stoffer. Statsforvalteren vektlegger uttalelsen fra Vaksdal kommune og stiller som krav at testresultatene fra prøvetakingen av vannresipientene skal sendes til Vaksdal kommune etter gjennomføring.

Vi vurderer at med de avgrensede utslippsmengdene vil anleggsvannet utgjøre lav og akseptabel risiko for negativ miljøpåvirkning på fiskeriinteresser i området.

Kravet i naturmangfoldloven er at saken i hovedsak skal være basert på eksisterende og tilgjengelig kunnskap. Statsforvalteren har vurdert saken etter § 8 til 12 i naturmangfoldloven. Relevante

---

<sup>14</sup> MILJØOVERVÅKINGSPROGRAM FOR VANNRESIPIENTER – FORUNDERSØKELSER, FORBEREDENDE ARBEID OG ETTERUNDERSØKELSER Cowi 24. januar 2024.



databaser er gjennomgått. Vi har ivaretatt føre-var prinsippet ved å stille utslippskrav og redusert den eventuelle påvirkningen på biologisk mangfold så langt som råd.

### **Samfunnsmessige forhold**

Fellesprosjektet Arna–Stanghelle er et viktig infrastrukturtiltak forankret i Nasjonal transportplan og prioritert i statsbudsjettet. Strekningen Arna-Stanghelle er en viktig del av hovedkorridoren for transport mellom Bergen og Oslo. Strekningen har i dag lav standard, tunneler med stort behov for vedlikehold og oppgraderinger, og har skredutsatte områder. Prosjektet vil øke trafikksikkerheten, gi mer forutsigbar transport, øke kapasiteten for godstransport på jernbane og redusere reisetiden.

### **Konklusjon**

Statsforvalteren har behandlet søknaden, og vurdert de forurensningsmessige ulempene opp mot de samfunnsmessige fordelene. Under forutsetning om at de avbøtende tiltakene som er planlagt blir gjennomført og at anlegget blir driftet i tråd med utslippstillatelsen, vurderer vi at fare for forurensning og negativ påvirkning blir redusert til et akseptabelt nivå. Statsforvalteren gir derfor tillatelse etter forurensningsloven § 11. Statsforvalteren tar likevel forbehold om at det kan bli krevd ytterligere tiltak dersom det skulle vise seg å være nødvendig. Statsforvalteren vil følge opp anlegget gjennom krav om rapportering om eventuelle avvik fra rensekrav og ved tilsyn.

### **Klagerett**

Partene involvert i saken og andre med særlig interesser kan klage innen tre uker fra virksomheten har mottatt dette brevet, jf. Forvaltningsloven § 28. I en eventuell klage skal det gå klart fram hva klagen gjelder, og hvilke endringer en ønsker. Klagen bør være grunnlagt og skal sendes til Statsforvalteren i Vestland.

Virksomheten kan og klage på vedtaket om gebyrsats til Miljødirektoratet innen tre uker etter at virksomheten har mottatt dette brevet, jf. Forurensningsforskriften § 41-5.

En klage fører ikke til at iverksettelsen av vedtaket blir utsatt. Statsforvalteren eller Miljødirektoratet kan bestemme at vedtaket ikke skal iverksettes før klagefristen er ute eller klagen er avgjort, jf. forvaltningslovens § 42. Denne avgjørelsen kan ikke påklages.

En klage på vedtaket om gebyrsats fører ikke til at iverksettelsen av vedtaket blir utsatt. Det fastsatte gebyret må betales i samsvar med det som er vedtatt her. Dersom Miljødirektoratet imøtekommer klagen, vil det overskytende beløpet bli refundert.

Med hilsen

Sissel Storebø  
seksjonsleder

Magne Nesse  
senioringeniør

*Dokumentet er elektronisk godkjent*

Vedlegg: Tillatelsens vilkår



Kopi til:  
Vaksdal kommune  
Fiskeridirektoratet  
Bergen kommune  
Lerøy Sjøtroll  
Mattilsynet

**Mottakerliste:**  
**Statens vegvesen**



## Tillatelse etter forurensningsloven til anleggsarbeid i forbindelse med Fellesprosjektet Arna – Stanghelle (FAS) for område i Midt

Tillatelsen er gitt i medhold av forurensningsloven § 11, jf. § 16. Tillatelsen er gitt på grunnlag av opplysninger fremkommet i søknad datert 22. mars 2024 og opplysninger fremkommet under saksbehandlingen.

Dersom tiltakshaver ønsker å foreta endringer i driftsforhold som kan ha betydning for forurensningen fra tiltaket og som ikke er i samsvar med det som ble lagt til grunn da tillatelsen ble gitt eller sist endret, må tiltakshaver i god tid på forhånd søke om endring av tillatelsen. Tiltakshaver bør først kontakte Statsforvalteren for å avklare behovet for slik endring.

Dersom hele eller vesentlige deler av tillatelsen ikke er tatt i bruk innen 4 år etter at tillatelsen er trådt i kraft, skal tiltakshaver sende en redegjørelse slik at Statsforvalteren kan vurdere eventuelle endringer i tillatelsen.

### Bedriftsdata

Bedrift	Statens vegvesen
Beliggenhet/gateadresse	Askedalen 4
Postadresse	Postboks 1010, Nordre Ål
Kommune og fylke	Bergen, Vestland
Org. nummer (bedrift)	974744414

### Statsforvalteren sine referanser

Tillatelsesnummer: 2025.0031.T	Anleggsnummer: 4601.0993.01 – FAS Midt Tren gereid tunnelvatn 4601.0992.01 – FAS Midt Tren gereiddalen massedeponi	Arkivnummer: 2024/4958
-----------------------------------	---	---------------------------

Tillatelse gitt første gang: 20. januar 2025	Tillatelse sist revidert i medhold av fl § 18 tredje ledd:	Tillatelse sist endret:
Sissel Storebø seksjonsleder		Magne Nesse senioringeniør

*Dokumentet er elektronisk godkjent*

Endringslogg

<b>Endringsnummer</b>	<b>Endringer av</b>	<b>Punkt</b>	<b>Beskrivelse</b>

## Innhold

<b>1</b>	<b>Tillatelsen omfatter .....</b>	<b>5</b>
1.1	Omfang.....	5
1.2	Varsel om oppstart .....	5
<b>2</b>	<b>Generelle vilkår .....</b>	<b>6</b>
2.1	Utslippsbegrensninger .....	6
2.2	Plikt til å redusere forurensning så langt som mulig .....	6
2.3	Plikt til forebyggende vedlikehold .....	6
2.4	Tiltak ved økt forurensningsfare.....	6
2.5	Miljøriskovurdering av anleggsarbeidet .....	6
2.6	Ansvar.....	7
2.7	Erstatningsansvar .....	7
2.8	Kulturminner i sjø .....	7
2.9	Saksbehandling etter annen lovgivning.....	7
2.10	Støy .....	7
<b>3</b>	<b>Internkontroll, beredskapsplan og akutt forurensning.....</b>	<b>7</b>
3.1	Internkontroll .....	7
3.1.1	<i>Avvikshåndtering .....</i>	<i>8</i>
3.1.2	<i>Krav til kompetanse .....</i>	<i>8</i>
3.2	Beredskapsplan .....	8
3.3	Varsling om akutt forurensning.....	8
<b>4</b>	<b>Utslipp til vann .....</b>	<b>9</b>
4.1	Generelt .....	9
4.2	Vilkår om grenseverdier for utslipp til vann og prøvetaking .....	9
4.2.1	<i>Renseanlegg for tunneldrivevann (grenseverdier og vilkår om prøvetaking) .....</i>	<i>9</i>
4.2.2	<i>Prøvetaking avrenning (sigevann) fra sprengsteinsfyllinger .....</i>	<i>10</i>
4.3	Grenseverdier for suspendert finstoff i sjø .....	10
4.4	Utslippsreduserende tiltak .....	10
4.5	Drift og vedlikehold av renseanlegg.....	11
4.6	Sanitæravløpsvann .....	11
4.7	Aktsomhet ovenfor fremmede organismer .....	11
<b>5</b>	<b>Miljøovervåking.....</b>	<b>12</b>
5.1	Miljøovervåking av Sørfjorden .....	12

<b>6</b>	<b>Særskilte vilkår for etablering av sprengsteinsfylling og massedeponi Trengereiddalen</b>	<b>13</b>
6.1	Generelt .....	13
6.2	Masser som kan plasseres i fylling/deponi .....	13
6.3	Mottakskontroll.....	14
6.4	Bruk av massedeponi til mellomlager av løs- og jordmasser .....	14
6.5	Oppfylling, drift og avslutning av massedeponi .....	14
<b>7</b>	<b>Støv og støy.....</b>	<b>15</b>
7.1	Støv .....	15
7.2	Støy .....	15
<b>8</b>	<b>Kjemikalier.....</b>	<b>16</b>
<b>9</b>	<b>Kontroll og overvåking .....</b>	<b>17</b>
<b>10</b>	<b>Grunnforurensning og forurenset sediment.....</b>	<b>17</b>
<b>11</b>	<b>Avfall .....</b>	<b>17</b>
11.1	Generelle krav .....	17
11.2	Håndtering av farlig avfall.....	18
11.3	Massehåndtering generelt og håndtering av slam fra renseanlegg og bunnrensk fra tunneler .....	18
11.3.1	<i>Generelt.....</i>	18
11.3.2	<i>Slam fra renseanlegg og bunnrenskmasser .....</i>	18
11.4	Sprengstoff, sprengtråder og armering.....	19
<b>12</b>	<b>Rapportering til Statsforvalteren .....</b>	<b>19</b>
12.1	Rapportering i anleggsfasen .....	19
12.2	Sluttrapport .....	19
<b>13</b>	<b>Tilsyn.....</b>	<b>20</b>
<b>Vedlegg 1</b>	<b>Liste over prioriterte miljøgifter .....</b>	<b>21</b>



# 1 Tillatelsen omfatter

## 1.1 Omfang

Tillatelsen gjelder bygging av ny vei og jernbane mellom Arna i Bergen og Stanghelle i Vaksdal kommune i FAS. Tillatelsen omfatter massedeponi, spengsteinfylling, knuseverk i Trengereiddalen, etablering av riggområder og driving av tunnel. Dette gjelder avrenning fra deponi og fylling, støv og støy fra knuseverket, utslipp av rensset tunnelvann, avrenning fra eventuelle vaskeplasser og riggområde, generell forurensning fra anleggsarbeid og håndtering av avfall.

Tillatelsen for anleggsarbeidet er midlertidig og gjelder fra dags dato og fram til anleggsarbeidet er avsluttet. Planlagt oppstart for forberedende arbeider er våren 2026 med estimert varighet på ca. to år. Hele prosjektet forventes å ha en anleggsperiode på ti år.

Tillatelsen er basert på opplysninger fra følgende dokument:

- Søknad<sup>1</sup> om anleggstillatelse etter forurensningsloven, søknadsområde Midt
- Fagnotat<sup>2</sup>. Renseløsninger for avrenning fra rigg, deponi, knuseverk; Trengereid, Dalehagen, Espeland
- Fagrapport<sup>3</sup> luftkvalitet ved deponi- og riggområder
- Støyvurdering<sup>4</sup> knuseverk
- Søknad<sup>5</sup> om utvidet anleggstillatelse etter forurensningsloven søknadsområder Sørfjorden
- Miljøovervåking<sup>6</sup> vannresipienter – COWI, 2023g

Statsforvalteren legger til grunn at tiltakene skal gjennomføres som nevnt i dokumentene i listen ovenfor med mindre annet er avtalt med Statsforvalteren. Statsforvalteren gir tillatelsen med forutsetning av de avbøtende tiltakene som er planlagt blir gjennomført og at anlegget blir driftet i tråd med utslippstillatelsen.

## 1.2 Varsel om oppstart

Statsforvalteren skal varsles om oppstart av anleggsarbeidet senest to uker før anleggsarbeidet starter. Det kan varsles med en e-post til [sfv/post@statsforvalteren.no](mailto:sfv/post@statsforvalteren.no).

---

<sup>1</sup> FAS-01-A-00008, Cowi 12. mars 2024

<sup>2</sup> FAS-01-A-00010.Cowi, 19. mars 2024

<sup>3</sup> FAS-01-A-00013, Cowi 19. mars 2024

<sup>4</sup> FAS-01-A-00002, Cowi 18.mars 2024

<sup>5</sup> FAS-01-A-00002, Cowi 12. mars 2024

<sup>6</sup>FAS-01-Q-00020, Cowi 24. januar 2024

## **2 Generelle vilkår**

### **2.1 Utslippsbegrensninger**

De utslippskomponenter fra tiltakshaver som er antatt å ha størst miljømessig betydning er regulert gjennom at det er satt spesifikke krav i denne tillatelsen. I tillegg gjelder utslipp av stoffer på prioriteringslisten. Disse stoffene er blant de mest helse – og miljøfarlige stoffene som er i bruk. Utslipp av disse stoffene er bare tillatt hvis utslippene er så små at de må anses å være uten miljømessig betydning. Tiltakshaver skal være spesielt oppmerksom på eventuell fare for utslipp av stoffer på prioriteringslisten (vedlegg 1).

### **2.2 Plikt til å redusere forurensning så langt som mulig**

All forurensning fra virksomheten, medregnet utslipp til luft og vann, støy og avfall, er isolert sett uønsket. Selv om utslippet blir holdt innenfor fastsette utslippsgrenser, plikter virksomheten å redusere utslippene sine, medregnet støy, så langt det er mulig uten urimelige kostnader. Pliktene omfatter også utslipp av komponenter som det ikke er sett uttrykkelige grenser for gjennom vilkår i dette tillatelsen.

### **2.3 Plikt til forebyggende vedlikehold**

For å holde de ordinære utslippene på et lavest mulig nivå og for å unngå utilsiktet utslipp, skal virksomheten sørge for forebyggende vedlikehold av utstyr som kan ha noe å si for utslippene. System og rutiner for vedlikehold av slikt utstyr skal være dokumenterte.

### **2.4 Tiltak ved økt forurensningsfare**

Dersom det oppstår fare for økt forurensning skal virksomheten så langt det er mulig uten urimelige kostnader sette i verk tiltak som er nødvendige for å eliminere eller redusere den økte forurensningsfaren. Om nødvendig må virksomheten redusere eller innstille driften. Tiltakshaver skal så snart som mulig informere Statsforvalteren om unormale forhold som har eller kan føre til vesentlig økt forurensning eller forurensningsfare. Akutt forurensning skal i tillegg varsles i samsvar med punkt 3.3.

### **2.5 Miljørisikovurdering av anleggsarbeidet**

Tillatelsens vilkår er basert på de miljørisikovurderingene som er utført i forbindelse med søknad om tillatelse etter forurensningsloven og de forslag til avbøtende tiltakene som er søkt om for å redusere fare for forurensning til et akseptabelt nivå.

Virksomheten plikter å ha oversikt over alle aktiviteter og forhold som kan føre til forurensning og kunne gjøre greie for risiko. Ved endret forhold skal miljørisikovurderingene oppdateres. Resultatene skal vurderes opp mot akseptabel miljørisiko.

Med utgangspunkt i risikovurderingen skal virksomheten iverksette risikoreducerende tiltak. Både sannsynlighet- og konsekvensreducerende tiltak skal vurderes. Tiltakshaver skal ha en

oppdatert plan over risikoreduserende tiltak, og sikre at tiltak herifra blir innarbeidet og gjennomført.

## **2.6 Ansvar**

Tiltakshaver er ansvarlig for å sikre og dokumentere at vilkårene i denne tillatelsen blir stette. Tiltakshaver plikter å ha oversikt over alle aktiviteter som kan medføre forurensning og kunne gjøre greie for risikoforhold. Tiltakshaver plikter videre å orientere vedkommende som skal gjennomføre tiltakene som de vilkårene som gjelder, samt de restriksjoner som er lagt på arbeidet.

## **2.7 Erstatningsansvar**

Selv om tillatelsen er gitt, plikter den som forårsaker forurensning eller annen type skade å svare for erstatning som måtte følge av alminnelige erstatningsregler.

## **2.8 Kulturminner i sjø**

Bergens Sjøfartsmuseum gjør oppmerksom på at tiltakshaver plikter å gi melding til museet (marinarkeologi@sjofartsmuseum.no) dersom en under arbeid i sjøområdene finner skipsvrak, keramikk eller andre marine kulturminner. Dersom kulturminner på sjøbunnen kan bli påvirket av tiltaket, må arbeidet under vann straks stoppes. Arbeidet må i så fall ikke starte opp igjen før museet har undersøkt og eventuelt frigitt området. Eventuelle brudd på disse vilkårene vil være i strid med bestemmelsene i lov av 9. juni 1978 nr. 50 om kulturminner.

## **2.9 Saksbehandling etter annen lovgivning**

Denne tillatelsen fritar ikke for behandling eller at andre myndigheter kan stille krav med hjemmel i annen lovgivning, for eksempel plan- og bygningsloven og havne- og farvannsloven.

## **2.10 Støy**

Kommunal og distriktsdepartementet har avgjort at støy i anleggsfasen skal håndteres av planmyndighet etter plan- og bygningslova. Det er gitt juridisk bindende regler om håndtering av støy i anleggsfasen i reguleringsplanens<sup>7</sup> bestemmelser om støy ( § 2.2.5).

# **3 Internkontroll, beredskapsplan og akutt forurensning**

## **3.1 Internkontroll**

Tiltakshaver plikter å etablere internkontroll for sin virksomhet i medhold til internkontrollforskriften<sup>8</sup>. Internkontrollen skal blant annet sikre og dokumentere at tiltakshaver stetter kravene i denne tillatelsen, forurensningsloven, produktkontrollloven og andre relevante forskrifter til disse lovene. Tiltakshaver plikter å holde internkontrollen oppdatert.

---

<sup>7</sup> Statleg reguleringsplan for E16 og Vossebanen på strekningen Arne-Stanghelle.

<sup>8</sup> Systematisk helse-, miljø- og sikkerhetsarbeid i virksomheter – forskrift av 06.12.1996 nr 1127 (internkontrollforskriften)

Når en tiltakshaver som oppdragsgiver engasjerer oppdragstaker (entreprenør eller lignende) til å utføre oppgaver på tiltakshavers anlegg, skal oppdragsgiver sørge for at oppdragstaker er kjent med og har internkontrollsystem i tråd med tillatelsens vilkår.

Tiltakshaver plikter alltid å ha oversikt over alle aktiviteter og forhold som kan føre til forurensning og kunne gjøre greie for risiko. På basis av miljørisikoanalyse skal tiltakshaver sette i verk miljørisikoreduserende tiltak.

### **3.1.1 Avvikshåndtering**

Avvik (brudd på forurensningsregelverket) skal avvikshåndteres i samsvar med bestemmelsene i internkontrollforskriften § 5 2. ledd punkt 7. Dette inkluderer årsakene til at avvikene har skjedd, vurderinger og iverksetting av strakstiltak for å rette avvikene, og vurderinger og iverksetting av avbøtende tiltak for å hindre at lignende avvik skal skje på nytt. Avvikshåndteringen skal dokumenteres skriftlig.

### **3.1.2 Krav til kompetanse**

Tiltakshaver skal ha tilstrekkelig kunnskap om renseanlegg og tilhørende installasjoner for å overholde utslippskrav og slik at det ikke oppstår ulovlige utslipp eller at utslipp fører til skade på miljøet. Tiltakshaver skal ha tilstrekkelig kompetanse til å vurdere miljørisiko for sin virksomhet. Alle som håndterer farlig avfall i forbindelse med prosjektet, skal ha dokumentert opplæring i slik håndtering.

## **3.2 Beredskapsplan**

Den ansvarlige skal sørge for å ha en nødvendig beredskap for å hindre, oppdage, stanse, fjerne og avgrense påvirkning av akutt forurensning for sin virksomhet, jf. forurensningsloven § 40. Beredskap skal stå i et rimelig forhold til sannsynlighet for akutt forurensning og omfanget av skadene og ulempene som kan inntreffe. Beredskapsplikten inkluderer også utstyr og kompetanse til å fjerne og avgrense påvirkning av forurensningen.

Tiltakshaver skal utarbeide beredskapsplan for tiltaket. Ved endret forhold skal beredskapsplanen oppdateres. Beredskapsplanen skal være tilgjengelig og kjent for de som utfører arbeid der akutte hendelser i flg. planen, kan oppstå.

## **3.3 Varsling om akutt forurensning**

Akutt forurensning eller fare for akutt forurensning skal varsles på telefonnummer 110 i henhold til gjeldende forskrift<sup>9</sup>. Tiltakshaver skal også så snart som mulig underrette Statsforvalteren i slike tilfeller.

---

<sup>9</sup> Forskrift om varsling av akutt forurensning eller fare for akutt forurensning av 09.07.1992, nr. 1269

## 4 Utslipp til vann

### 4.1 Generelt

Anleggsvann er alt vann som er påvirket av anleggsaktiviteten, og omfatter tunneldrivevann og avrenning fra rigg- og masselagringsområder.

Tiltakshaver skal etablere renseløsninger basert på best tilgjengelig fagkunnskap og teknikk og dimensjoneres slik at de kan ta hånd om vannmengdene som blir tilført med tilstrekkelig renseseffekt. Det skal etableres skriftlige driftsrutiner som gjelder for renseløsning for tunnelvann og andre renseløsninger.

Tiltakshaver skal minimere mengden utslippsvann ved å avskjære tilrenning av overvann og grunnvann til anleggsområder.

### 4.2 Vilkår om grenseverdier for utslipp til vann og prøvetaking

#### 4.2.1 Renseanlegg for tunneldrivevann (grenseverdier og vilkår om prøvetaking)

Grenseverdiene gjelder for rensset tunneldrivevann, og prøvene skal tas før utslipp til Sørfjorden på ca. 100 meters dyp.

Tabell 1. Grenseverdier ut fra rensanlegg for tunneldrivevann.

Parameter	Grenseverdi	Måleenhet	Midlingstid
Suspendert Stoff	400	mg/l	Ukeblandprøver
Turbiditet*			Kontinuerlig
pH	6 – 9,5		Kontinuerlig
Olje (C10-C40)	5	mg/l	Stikkprøve

\* Alarmgrense for turbiditet skal etableres på bakgrunn av korrelasjon mellom prøveresultat for suspendert stoff og målt turbiditet. Ved overskridelser av grenseverdier eller dersom turbiditeten overstiger akseptkriterium skal årsaksforholdene avklares og nødvendige avbøtende tiltak gjennomføres.

Det tas en ukeblandprøve og en stikkprøve for hver uke. Prøvene tas ved hjelp av et automatisk, mengdeproporsjonalt prøvetakingssystem. Stikkprøven analyseres for olje og SS, og ukeblandprøven analyseres for SS, total nitrogen, ammonium-nitrogen og nitrat-nitrogen.

I løpet av oppstart drift av rensanlegg gjennomføres et utvidet prøvetakingsprogram for å dokumentere om renseløsningene er tilfredsstillende eller må forbedres i dialog med Statsforvalteren. Øvre grense tilstandsklasse 2 (< PNECakutt) tabell 3.2 tilstandsklasser for kystvann<sup>10</sup> i M608 skal søkes overholdt.

<sup>10</sup> Grenseverdier for klassifisering av vann, sediment og biota – revidert 30.10.2020. Miljødirektoratet M-608/2016

Ukeblandprøvene skal analyseres for følgende stoffer ved de ti første prøveuttakene, og deretter en gang per måned, for å dokumentere innhold av mulige helse- og miljøfarlige stoffer i tunnelvannet: arsen, bly, kadmium, kobber, krom total og krom VI, kvikksølv, nikkel, sink og PAH-16. For metaller skal grenseverdiene vurderes ut fra analyse av filtrert prøve.

#### **4.2.2 Prøvetaking avrenning (sigevann) fra sprengsteinsfyllinger**

Sprengsteinfyllingene (vegrylling og massedeponi) på Trengereid vil ha et samlet volum på 430 000 am<sup>3</sup> sprengstein. Avrenning av sprengstoffrester og finstoff fra sprengsteinfyllingene skal avgrensnes ved å etablere grøfter langs fyllingens ytterkanter.

I oppsamlingsarrangement nedstrøms sprengsteinsfyllingene skal det tas tolv prøver første år, deretter fire prøver per år, jevnt fordelt over årene. Prøvene tas som stikkprøver, og analyseres for suspendert stoff, total nitrogen, ammonium-nitrogen og nitrat-nitrogen. Dette for for å dokumentere om renseløsningene er tilfredsstillende eller må forbedres.

### **4.3 Grenseverdier for suspendert finstoff i sjø**

Det er satt grenseverdier for suspendert finstoff angitt som mg suspendert stoff per liter. Grenseverdier for suspendert stoff er fastsatt i forhold til det som på forhånd er målt som naturlige bakgrunnsnivåer i Sørfjorden og Veafjorden over et år. Grenseverdiene gjelder i de vannlagene der torskeegg og -larver, anadrom laksefisk og oppdrettsfisk hovedsakelig oppholder seg og beveger seg.

Grenseverdien for suspendert stoff (SS) i gyteperioden for torsk (fra februar til og med april) er 5 mg SS/l over naturlig bakgrunnsnivå.

Grenseverdien for suspendert stoff (SS) utenom gyteperioden, inkludert ved oppdrettsmerdene, er 15 mg SS/l over naturlig bakgrunnsnivå.

### **4.4 Utslippsreducerende tiltak**

Tiltakshaver skal etablere tilstrekkelige renseløsninger og avbøtende tiltak for å redusere utslipp av partikler, partikkelbunden forurensning, plast/skytestrenger, olje og andre miljøgifter mest mulig, slik at det ikke fører til skade eller ulempe for miljøet. Riggområdet skal etableres slik at eventuell forurensning fra den kan kontrolleres.

For rensing av tunnelvann skal det etableres et renseanlegg på Trengereid.

Sedimentasjonsbassenget i renseanlegget må være tilstrekkelig stort for å gi lang nok oppholdstid til at partiklene rekker å sedimentere og synke til bunnen. Renseanlegget må innrettes på en slik måte at utslippsgrensene i tabell 1 i vilkår 4.2.1 blir overholdt.

Innhold av plast i sprengsteinmassene skal reduseres mest mulig og ikke være skjemmende for omgivelsene. Det skal iverksettes effektive tiltak for oppsamling av eventuelle plastrester, skyteledninger, sprengtråd og liknende før utslipp. Dersom plastrester som kan ha forurensende eller forsøplende virkning likevel når bekkene eller fjorden, må det iverksettes avbøtende tiltak.

Utslipp av olje, smørefett og drivstoff i større omfang vil være knyttet til uhell/lekkasjer på maskiner og utstyr under anleggsarbeidet. Det skal etableres rutiner for påfylling av drivstoff, vedlikehold av maskinpark m.m. med formål om å redusere forurensning til grunn og resipient. Ved eventuelle punktutslipp av olje, drivstoff, smørefett eller annet skal mest mulig samles opp. Absorbenter skal være tilgjengelig på steder der slik forurensning kan oppstå.

Det skal ikke etableres verksteder eller vaske-/spyleplasser med direkte avrenning til vassdrag eller terreng. En eventuell vaskeplass skal ha tett dekke og oljeutskiller, og tilfredsstillende utslippskravene i tabell 1, vilkår 4.2.1.

Det er ikke tillatt å vaske betongbiler uten rensing og med utslipp direkte til vassdrag, da dette kan medføre høye pH-verdier. Vaskevann fra eventuelle betongbiler skal ledes til renseanlegg og pH-justeres, jf. tabell 1.

#### **4.5 Drift og vedlikehold av renseanlegg**

Renseinnretningene skal være dimensjonerte for maksimal reel vannmengde og tilstrekkelig oppholdstid, og de skal ha tilfredsstillende sikring mot akuttutslipp. Ekstreme værforhold må være inkludert i risikovurderingen og beredskapsplanen, jf. vilkår 3.2 i dette tillatelsen. Dimensjonering av renseanlegget med hensyn til nødvendig oppholdstid må kontrolleres og eventuelt korrigeres. Dokumentasjon om dimensjonering av renseanlegget skal være tilgjengelig ved kontroll eller forespørsel fra forurensningsmyndigheten.

Det må føres jevnlig kontroll med renseanleggene og eventuelle infiltrasjonsgrøfter. Disse må tømmes og rengjøres ved behov. Det skal utarbeides og settes i verk et kontrollprogram med tilhørende skriftlige internkontrollrutiner og driftsinstrukser m.m. for å følge opp drift av renseanlegg i anleggsperioden. Rutinene må som et minimum beskrive:

- Drifts- og tømmerutiner for renseanlegg. Bassengene skal rutinemessig tømmes for sand, olje og slam slik at nødvendig oppholdstid til en hver tid blir holdt.
- Visuell inspeksjon av renseanleggene og visuell kontroll av resipient.
- Avvikshandtering av forhold som gjelder uønsket ytre miljøhendelser som har betydning for drift av renseanlegg, sedimenteringsbasseng m.m.
- Prøvetaking slik at kravene til utslipp fra renseanleggene blir holdt.

#### **4.6 Sanitæravløpsvann**

Kommunen er myndighet for regulering av sanitæravløpsvannet fra virksomheten.

#### **4.7 Aktsomhet ovenfor fremmede organismer**

Den fremmede arten havnespy/japansk sjøpung (*Didemnum vexillum*) er allerede etablert flere steder i landet. Dette er en fremmed og uønsket art som formerer seg raskt og forårsaker store problemer for marine miljø og næringer. Arten vokser blant annet på skrog, fortøyninger, brygger og annet som finnes i sjøen. Vestland fylke har gjennom de siste årene registrert en økning i

observasjoner av havnespy. Havnespy er bl.a. påvist ved kaier i Øygarden og Askøy. Arten spres via skipsfart, særlig inne i de største havnene som har besøk av utenlandske skip. Arten kan også spres til mindre havner via småbåter eller festet til tauverk, blåser og andre flyteobjekter i sjøen. Statsforvalteren minner om aktsomhetsplikten i henhold til forskrift om fremmede organismer § 18. I den står det at den som iverksetter tiltak som kan medføre utilsiktet spredning av fremmede organismer i miljøet, skal opptre aktsomt for å hindre at aktiviteten medfører uheldige følger for det biologiske mangfold. Tiltakshaver skal ha kunnskap om risikoen aktiviteten innebærer, kunnskap til å treffe forebyggende tiltak og kunnskap til å raskt avdekke utilsiktet spredning av fremmede organismer. Mistanke om funn av havnespy må [meldes inn](#) og verifiseres av marinbiologisk kompetanse. Dersom havnespy blir bekreftet, [skal observasjonen rapporteres til Artsdatabanken](#), og det må iverksettes tiltak for å unngå videre spredning. Slike tiltak skal skje i samsvar med [veileder gitt av Sjøfartsdirektoratet](#).

Kontroll gjelder også tiltransporterte båter og utstyr. Dersom havnespy oppdages skal Statsforvalter kontaktes og orienteres om hvilke tiltak som blir iverksatt for å overholde aktsomhetsplikten

## 5 Miljøovervåking

### 5.1 Miljøovervåking av Sørfjorden

Sørfjorden ved Trengereid skal overvåkes i anleggsperioden. Dette skal gjøres for å se om anleggsaktiviteten påvirker vannresipienten og om det er behov for å justere renseløsningene.

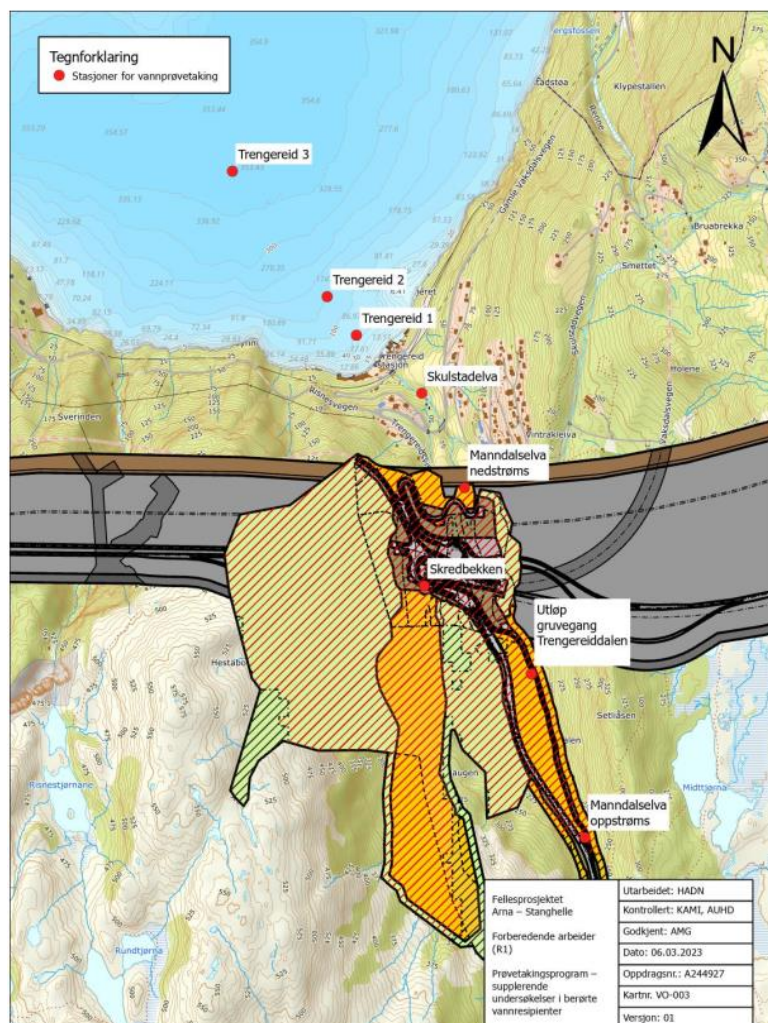
Vi legger til grunn at miljøovervåkingen gjennomføres som beskrevet i miljøovervåkingsprogram<sup>11</sup> vedlagt søknaden med angitte stasjoner (figur 1), parametere og prøvetakingsfrekvens.

---

<sup>11</sup> Miljøovervåkingsprogram for vannresipienter – forundersøkelser, forberedende arbeid og etterundersøkelser. Cowi 24. januar 2024



## Delområde: Trengereid



Figur 1 Stasjoner prøvetaking Trengereid.

## 6 Særskilte vilkår for etablering av sprengsteinsfylling og massedeponi Trengereiddalen

### 6.1 Generelt

Etablering av sprengsteinsfylling til veiformål og permanent massedeponi skal skje i samsvar med gjeldene reguleringsplan<sup>12</sup>.

Tillatt mengde sprengstein i sprengsteinsfylling til veiformål og permanent massedeponi er hhv. 130 000 am<sup>3</sup> og 300 000 am<sup>3</sup> sprengstein innenfor regulert område.

### 6.2 Masser som kan plasseres i fylling/deponi

Det er kun tillatt å benytte sprengstein som tas ut i forbindelse med bygging av FAS Arna-Stanghelle.

<sup>12</sup> Reguleringsbestemmelse 3.1.3

Masser skal ikke inneholde forurensningsstoffer som overstiger normverdier for forurenset grunn i vedlegg 1 til forurensningsforskriften kapittel 2. Dersom massene har naturlige forhøyede bakgrunnsverdier av normverdier for forurenset grunn, skal det risikovurderes og dokumenteres at massenes utlekkingspotensial ikke er til skade eller ulempe for miljøet. Det tillates heller ikke bruk av steinmasser som danner syre eller andre stoffer som kan medføre forurensning i kontakt med vann og/eller luft.

Det er ikke tillatt å legge avfall som for eksempel som betong, betongslam, asfalt, slam fra renseanlegg etc. i fyllingene.

### **6.3 Mottakskontroll**

Det skal gjennomføres kontroll av sprengsteinen som mottas. Mottakskontrollen skal påse at massene som deponeres overholder krav satt i tillatelsen. Det skal etableres system som sikrer og dokumenterer at massene stammer fra de prosjektene det er gitt tillatelse til å motta masser fra. Slike rutiner skal inngå i internkontroll for prosjektet, jf. vilkår 3.1. Ved mottak av masser som ikke er tillatt å deponere, skal massene avvises. All avvisning av masser eller avfall skal loggføres.

### **6.4 Bruk av massedeponi til mellomlager av lettere forurensede masser**

Deler av massedeponiet kan tas i bruk for mellomlagring av lettere forurensede tunnelmasser som oppstår i prosjektet slik som bunnrenskmasser, masser som er mistenkt forurenset og masser omtalt sist i vilkår 6.2. Mellomlagring av forurensede jord/steinmasser fra dagsone er regulert tilsvarende i tiltaksplan forurenset grunn godkjent av Bergen kommune. Dersom det påtreffes masser i kategorien farlig avfall gjelder vilkår 11.2

- Det skal tydelig merkes hvor massene kommer fra, og masser med ulik forurensningsgrad skal ikke blandes sammen. Det er ikke lov å fortynne forurensede masser ved å blande de med masser som er mindre forurenset.
- Massene lagres på en plan flate med fast dekke, f.eks. asfalt, betong, container, duk/presenning, en absorberende såle (bark, steinmel, sand, o.l.) eller en optimal kombinasjon av disse.
- Ved nedbør må tiltak iverksettes for å unngå økt avrenning, eksempelvis ved å legge en presenning over massene.
- Ved lagring av bløte masser bør det anlegges valler av absorberende materiale (bark, steinmel, sand ol.) rundt de mellomlagrede massene for å forhindre avrenning. Dette er også relevant ved mye nedbør.
- Ved tørt vær kan det bli behov for lett vanning eller tildekking for å unngå spredning av forurensing ved støving av massene.

### **6.5 Oppfylling, drift og avslutning av massedeponi**

Drift av massedeponi skal skje etter bestemmelser gitt i gjeldende reguleringsplan for tiltaket. Det vises til reguleringsbestemmelse 2.4 med krav om utarbeidelse av landskapsplan som bl.a. skal beskrive drift og avslutning av deponiet.

## 7 Støv og støy

Det gis vilkår for støv og støy fra drift av knuseverk i samsvar med forurensningsforskriften kapittel 30. Med nabo menes omkringliggende boliger, sykehus, pleieinstitusjoner, fritidsboliger, utdanningsinstitusjoner og barnehager.

### 7.1 Støv

Utslipp av støv fra knuse- og sorteringsverket skal ikke medføre at mengde nedfallsstøv overstiger 5 g/m<sup>2</sup> i løpet av 30 dager. Dette gjelder mineralsk andel målt ved nærmeste nabo, eller annen nabo som eventuelt blir mer utsatt.

Nærmeste boligbebyggelse er lokalisert mindre enn 500 meter fra knuseverket. Virksomheten skal derfor gjennomføre effektive tiltak for å redusere støvutslipp fra knusing, sikting, transport og lagring iht. § 30-4 i forurensningsforskriften. Åpne lager av råvarer og produkter, trafikkarealer og støvdeponi skal fuktet med vann for å hindre støvflukt, og vannet kan ved behov tilsettes overflateaktivt stoff for å hindre støvflukt. Det skal utarbeides en transportplan for massetransport og annen kjøring. Etablering av rutiner som sikrer unødig tomgangskjøring skal på plass. I tillegg skal det stilles krav til utslipp fra anleggskjøretøy og anleggsmaskiner.

Eventuelle klager på støvnedfall skal loggføres, og eventuelle ytterlige støvdempende tiltak iverksettes.

### 7.2 Støy

Tillatelsen gjelder støy fra knuseverk som skal etableres på massedeponiet ved Trengereid.

Knuseverkets bidrag til utendørs støy ved mest støyutsatte fasade hos nabo målt eller beregnet som frittfeltsverdi skal ikke overskride  $L_{den}$  55 dB på hverdager på dagtid mellom kl. 07:00-19:00.  $L_{den}$  er definert som døgnmiddel.

I følge tiltakshaver skal driftstiden i anleggsområdet være hovedsakelig på dagtid, og det er foreslått å begrense anleggsaktivitet på kvelds- og nattetid. Virksomheten skal etablere en 6 meters høy støyskjerm ytterst på anleggsrområdet for å redusere støybelastningen på bebyggelsen. Anleggets bidrag til støy ikke skal overskride grensene i tabell 2, målt eller beregnet som frittfelt-/innfallende verdi ved mest støyutsatte fasade hos nabo.

Tabell 2. Grenseverdier for støyende arbeider i forurensningsforskriften.

Mandag-fredag	Kveld mandag-fredag	Lørdag	Søn-/helligdager	Natt	Natt
55 $L_{den}$	50 $L_{evening}$	50 $L_{den}$	45 $L_{den}$	45 $L_{night}$	60 $L_{AFmax}$

$L_{den}$  er definert som døgnmiddel. Med impulsstøy eller rentonelyd blir grensene skjerpet med 5 dB. Den strengeste grenseverdien legges til grunn når impulslyd opptrer med i gjennomsnitt mer enn 10 hendelser pr. time.

$L_{AFmax}$ , er gjennomsnitt av de 5-10 høyeste forekommende støynivåene fra en industribedrift i nattperioden 23-07.

Med impulslyd menes kortvarige, støtvide lydtrykk med varighet på under 1 sekund og der impulslyden er av typen "highly impulsive sound" som definert i T-1442 kapittel 6. Dersom impulslyd forekommer mer enn 10 hendelser per time er grenseverdien 5 dB lavere enn de grenseverdier som er angitt i tabellen.

Støyvurdering<sup>13</sup> er utført med konsulentens antagelser av lydeffektnivå til knuseverket og valgte plasseringer på anleggsområdet. Hvorvidt støykrav er overholdt under reell drift skal baseres på dokumentasjon (måling/beregning) av det faktiske utstyret som benyttes og den reelle plassering av verkene.

Endringer av driftstid, utstyr, plassering mv. som kan medføre støy over støygrenser skal dokumenteres og klareres med Statsforvalteren.

Eventuelle klager på støy skal loggføres, og eventuelle ytterligere støydempende tiltak iverksettes.

## 8 Kjemikalier

Med kjemikalier menes her kjemiske stoffer og stoffblandinger som brukes i virksomheten, både som råstoff i prosess og som hjelpekjemikalier. Slike kjemikalier kan for eksempel være, hydraulikkvæsker og middel brukt for å hindre brann.

For kjemikalier som blir brukt på en slik måte at det kan føre til fare for forurensning, skal virksomheten dokumentere at den har gjort en vurdering av helse- og miljøegenskaper til kjemikaliene på bakgrunn av testing eller annen relevant dokumentasjon, jf. også punkt 3.1 om internkontroll.

Virksomheten plikter å etablere et dokumentert system for substitusjon av kjemikalier. Virksomheten skal gjøre en kontinuerlig vurdering av faren for skadelige effekter på helse og miljø valgt av de kjemikaliene som blir brukt, og av om det finnes alternativ. Skadelige effekter knytte til produksjon, bruk og endelig disponering av produktet, skal vurderes. Der bedre alternativ finnes, plikter virksomheten å bruke disse så langt dette kan gå føre seg uten urimelig kostnad eller ulempe.<sup>14</sup>

---

<sup>13</sup> Støyvurdering knuseverk, Cowi 18.mars 2024

<sup>14</sup> Jf. lov om kontroll med produkter og forbrukertjenester (produktkontrolllova) av 11.06.1979, nr. 79, om substitusjonsplikt § 3a

Stoff alene, i stoffblandinger og/eller i produkt, skal ikke framstilles og selges, eller bli brukt uten at de oppfyller kravene i REACH-regelverket<sup>15</sup> og andre regelverk som gjelder for kjemikalier.

## 9 Kontroll og overvåking

Miljøriskioanalysen skal ligge til grunn for en kontroll- og overvåkningsplan for tiltaket. Under hele tiltaksgjennomføringen skal det utføres kontroll og overvåkning etter en slik plan. Planen må være av tilstrekkelig omfang til å avdekke spredning av forurensning fra tiltaket. Kontroll- og overvåkningsplanen skal lages i tråd med anbefalinger gitt i Miljødirektoratets veileder M-350/2015 og overholde vilkårene i tillatelsen. Måleutstyr, metoder, gjennomføring og analyser skal følge Norsk Standard.

## 10 Grunnforurensning og forurenset sediment

Virksomheten skal være innrettet slik at det ikke skjer utslipp til grunnen som kan føre til nevneverdige skader eller ulemper for miljøet. Virksomheten plikter å gjennomføre forebyggende tiltak som skal hindre utslipp til grunn og grunnvann. Virksomheten plikter videre å gjennomføre tiltak som er egnet for å avgrense påvirkningen på miljøet av et eventuelt utslipp.

Utstyr og tiltak som skal hindre utslipp til grunn og grunnvann, eller hindre at eventuelle utslipp fører til skade eller ulempe for miljøet, skal holdes ved like regelmessig. Denne plikten gjelder tiltak som står i et rimelig forhold til de skader og ulemper som skal hindres.

Virksomheten plikter å ha oversikt over eksisterende forurenset grunn innenfor virksomhetens område. Dette inkluderer også vurdering av spredningsfare og behovet for undersøkelser og tiltak. Dersom det er behov for å iverksette slike tiltak eller gjennomføre undersøkelser, skal forurensningsmyndighetene<sup>16</sup> varsles.

## 11 Avfall

### 11.1 Generelle krav

Virksomheten plikter så langt det er mulig uten urimelige kostnader eller ulemper å unngå at det dannes avfall som følge av virksomheten. Særlig skal innholdet av skadelige stoffer i avfallet søkes begrenset mest mulig.

Virksomheten plikter å sørge for at all håndtering av avfall, herunder farlig avfall, skjer i overensstemmelse med gjeldende regler for dette fastsatt i eller i medhold av forurensningsloven, herunder avfallsforskriften<sup>17</sup>.

---

<sup>15</sup> Forskrift om registrering, vurdering, godkjenning og begrenning av kjemikalier (REACH-forskrifta) av 30. mai 2008, nr. 516

<sup>16</sup> Forurensningsmyndighet for forurenset grunn er Bergen og Vaksdal kommune, jf. forurensningsforskriften kapittel 2.

<sup>17</sup> Forskrift om gjenvinning og behandling av avfall (avfallsforskriften) av 01.06.2004, nr. 930

## 11.2 Håndtering av farlig avfall

Virksomheten skal håndtere farlig avfall i tråd med avfallsforskriften kapittel 11 om farlig avfall.

Farlig avfall som blir lagret i påvente av levering/henting skal lagres på en slik måte at det ikke fører til avrenning til grunn, overflatevann eller avløpsnett.

Lagret farlig avfall skal være merket og skal ikke blandes sammen med annet avfall. Lagring skal foregå i tett container eller under tak på fast dekke. Lageret skal være sikret mot uvedkommende.

Farlig avfall skal leveres videre til godkjent mottak eller behandlingsanlegg minst en gang per år. Farlig avfall skal deklarerer på [www.avfallsdeklarerer.no](http://www.avfallsdeklarerer.no).

## 11.3 Massehåndtering generelt og håndtering av slam fra renseanlegg og bunnrensk fra tunneler

### 11.3.1 Generelt

Masser fra prosjektet skal håndteres i henhold til Bergen kommunes godkjenningsvedtak av tiltaksplan<sup>18</sup> samt Miljødirektoratets veileder<sup>19</sup> M-1243.

Jord- og steinmasser som ikke er forurenset<sup>20</sup> og som ikke utnyttes innenfor prosjektet er næringsavfall og skal leveres til gjenvinning eller til lovlig avfallsanlegg.

Tiltakshaver skal dokumentere disponering av masser fra prosjektet. Det skal oppgis masser som er kjørt ut av tiltaksområdet for gjenvinning eller til godkjent avfallsmottak. Type masser, leveringssted og mengde skal angis. Både disponering av rene masser og forurensete masser skal dokumenteres.

Tiltakshaver skal gjennomføre nødvendige tiltak for å hindre spredning og etablering av uønskede fremmede arter<sup>21</sup>.

### 11.3.2 Slam fra renseanlegg og bunnrenskmasser

Slam fra renseanlegg, sandfang og lignende skal analyseres og leveres til godkjent mottak.

Hvis analysene viser at slammet ikke overskrider normverdiene i kapittel 2 i forurensningsforskriften, kan slammet benyttes i vegtekniske anlegg innenfor prosjektområdet definert av reguleringsplanene uten særskilt søknad, så lenge dette ikke gir avrenning til vassdrag som medfører at grenseverdiene i tillatelsen overskrides.

Bunnrenskmasser skal prøvetas. Dersom analyser viser at konsentrasjonen av helse- og/eller miljøfarlige stoff ligger under normverdi gitt i forurensningsforskrifta kapittel 2, vedlegg 1, så kan

---

<sup>18</sup> Miljøgeologisk datarapport og tiltaksplan, Trengereid. FAS-01.Q-00029. Cowi 8. mars 2024

<sup>19</sup> Disponering av jord og stein som ikke er forurenset, Miljødirektoratet M-1243/

<sup>20</sup> Ikke-forurensete masser vil si masser som ikke overstiger normverdi gitt i vedlegg 1 til forurensningsforskriften kapittel 2. Dette følger av definisjonen i forurensningsforskriften § 2-3 bokstav a.

<sup>21</sup> Jf. Fremmedartslista 2023 og forskrift om fremmede arter

massene disponeres i tråd med Miljødirektoratets veileder M-1243. Bunnrenskemasser i tilstandsklasse 2, 3, 4 og 5 skal som hovedregel leveres til lovlig avfallsmottak.

Bruk av bunnrenskemasser, hvor massene er i tilstandsklasse 2 eller 3, kan etter søknad til forurensningsmyndighet benyttes i vegtekniske anlegg innenfor prosjektområdet definert av reguleringsplanene. Det kan være i vegkropp, i støyvoller eller andre konstruksjoner som har med vegprosjektet å gjøre, dersom det kan dokumenteres at massene ikke utgjør noen fare for utlekking til omkringliggende resipienter. Alle masser skal analyseres med relevante målemetoder, plassering av massene skal risikovurderes og denne dokumentasjonen skal inngå i søknaden.

#### **11.4 Sprengstoff, sprengtråder og armering**

Tiltakshaver skal benytte til enhver tid mest miljøvennlige metode for sprengning for å redusere forurensning av plast og nitrogenforbindelser som følge av sprengningen. Hvis annet alternativ enn plast blir tilgjengelig skal dette vurderes

Det er ikke tillatt med utslipp til vann som inneholder plastarmering fra betong. Det skal ikke benyttes plastfiber i sprøytebetong.

## **12 Rapportering til Statsforvalteren**

### **12.1 Rapportering i anleggsfasen**

Innen den 20. hver sjettede måned, så lenge arbeidene pågår, skal det utarbeides rapporter som omfatter resultat fra utslippskontrollen og overvåkingen for de foregående fire/seks månedene:

- Beskrivelse av utført arbeid.
- Oppsummering av uønskede hendelser og eventuelle brudd på tillatelsens vilkår, samt en omtale av eventuelle avbøtende tiltak som ble iverksatt.
- Tiltak som er iverksatt. Brudd på tillatelsens vilkår skal også varsles umiddelbart.
- Oppsummering av målinger av suspendert stoff.
- Eventuelle mottatte klager og håndtering av klagen.

### **12.2 Sluttrapport**

Det skal sendes inn sluttrapport for arbeidene innen seks måneder etter at anleggsarbeidene er avsluttet. Rapporten skal oppsummere anleggsarbeidene og inneholde:

- Beskrivelse av gjennomføringen av tiltakene.
- Beskrivelse av erfaringene med utstyr, teknologi osv.
- Oversikt over levering av masser til eksterne mottakere.
- Oversikt over uønskede hendelser, merknader og en beskrivelse av eventuelle avbøtende tiltak som er gjennomført for å hindre negativ påvirkning på omgivelsene.
- Oversikt over eventuelle brudd på krav i tillatelsen, avbøtende tiltak som er gjennomført, og hvordan avviket er rettet opp.

## **13 Tilsyn**

Virksomheten plikter å la representanter for forurensningsstyresmaktene eller andre som har styresmakt, fører tilsyn med anlegget til enhver tid.



## Vedlegg 1 Liste over prioriterte miljøgifter

### Liste over prioriterte miljøgifter, jf. vilkår 2.1.

Utslipp av nasjonalt prioriterte miljøgifter må alltid reguleres uttrykkelig gjennom spesifikke vilkår for at de skal bli loveliggjort gjennom tillatelsen. Utslipp av disse komponentene er bare omfattet av tillatelsen dersom dette går uttrykkelig fram av vilkår i punkt 3 og punktene etter.

#### Metall og metallforbindelser:

	Forkortingar
Arsen og arsenforbindelser	As og As-forbindelser
Bly og blyforbindelser	Pb og Pb-forbindelser
Kadmium og kadmiumforbindelser	Cd og Cd-forbindelser
Krom og kromforbindelser	Cr og Cr-forbindelser
Kvikksølv og kvikksølvforbindelser	Hg og Hg-forbindelser

#### Organiske forbindelser:

Bromerte flammehemmere	Vanlege forkortingar
Penta-bromdifenyleter (difenyleter, pentabromderivat)	Penta-BDE
Okta-bromdifenyleter (defenyleter, oktabromderivat)	Okta-BDE, octa-BDE
Deka-bromdifenyleter (bis(pentabromfenyl)eter)	Deka-BDE, deca-BDE
Heksabromcyclododekan	HBCDD
Tetrabrombisfenol A (2,2',6,6'-tetrabromo-4,4'-isopropyliden difenol)	TBBPA

#### Klorerte organiske forbindelser

Dekloran pluss (syn og anti isomere former)	DP (syn-DP, anti DP)
1,2-Dikloreten	EDC
Klorerte dioksineog furan	Dioksin, PCDD/PCDF
Heksaklorbenzen	HCB
Kortkjeda klorparafin C <sub>10</sub> -C <sub>13</sub> (kloralkan C <sub>10</sub> -C <sub>13</sub> )	SCCP
Mellomkjedete klorparafin C <sub>14</sub> -C <sub>17</sub> (kloralkan C <sub>14</sub> -C <sub>17</sub> )	MCCP
Klorerte alkylbenzen	KAB
Pentaklorfenol	PCF, PCP
Polyklorerte bifenylyl	PCB
Triklorbenzen	TCB
Tetrakloreten	PER
Triklorbenzen	TRI
Trikloran (2,4,4'-Triklor-2'-hydroksydifenyleter)	TCS
Tris(2-kloretyl)fosfat	TCEP

#### Enkelte tensid

Ditalg-dimetylammoniumklorid	DTDMAC
Dimetyldioktadekylammoniumklorid	DSDMAC
Di(hydrogenert talg)dimetylammoniumklorid	DHTMAC

#### Nitromuskforbindelser

Muskxylen	
-----------	--

#### Alkylfenolar og alkylfenoletoksyilat

Nonylfenolar og nonylfenoletoksyilat	NF, NP, NFE, NPE
--------------------------------------	------------------

Oktylfenolar og oktylfenoletoksilat	OF, OP, OFE, OPE
4-heptylfenolar (forgreinet og rettkjedet)	4-HPbl
4-tert-pentylfenol	4-t-PP
4-tert-butylfenol	4-t-BP
Dodecylfenol m. isomerar	DDP
2,4,6 tri-tert-butylfenol	TTB-fenol

### **Per- og polyfluorerte alkylforbindelser(PFAS)**

Perfluoroktansulfonsyre (PFOS), inkl. saltar av PFOS og relaterte forbindelser	PFOS, PFOS-relaterte forbindelser
Perfluorheksansulfonsyre (PFHxS), inkl salt av PFHxS og relaterte forbindelser	PFHxS, PFHxS-relaterte forbindelser
Perfluorobutansulfonsyre (PFBS), inkl. salt av PFBS og relaterte forbindelser	PFBS, PFBS-relaterte forbindelser
Perfluoroktansyre	PFOA
Langkjeda perfluorerte karboksylsyrer C9-PFCA – C14-PFCA	PFNA, PFDA, PFUnDA, PFDoDA, PFTrDA, PFTeDA

### **Tinnorganiske forbindelser**

Tributyltinnforbindelser	TBT
Trifenyltinnforbindelser	TFT, TPT
Dibutyltinnforbindelser	DBT
Dioktyltinnforbindelser	DOT

### **Polisykliske aromatiske hydrokarbon**

### **PAH**

#### **Ftalat**

Dietylheksylftalat (bis(2-etylheksyl)ftalat)	DEHP
Benzylbutylftalat	BBP
Dibutylftalat	DBP
Diisobutylftalat	DIBP

#### **Bisfenol A**

### **BPA**

#### **Siloksan**

Dodekametylsykloheksasiloksan	D6
Dekametylsyklopentasiloksan	D5
Oktametylsyklotetrasiloksan	D4

#### **Benzotriazolbaserte UV-filter**

2-Benzotriazol-2-yl-4,6-di-tert-butylphenol	UV-320
2,4-di-tert-butyl-6-(5-chlorobenzotriazol-2-yl)phenol	UV-327
2-(2H-benzotriazol-2-yl)-4,6-ditertpentylphenol	UV-328
2-(2H-Benzotriazol-2-yl)-4-(tert-butyl)-6-(sec-butyl)phenol	UV-350