

Nav
Hjelpemiddelsentral
Innlandet





Er ikke bolig en privatsak?

- Jo, men:
 - Dårlige boliger gir kommunene økte kostnader
 - HBO, omsorgsboliger, sykehjem
 - Andre kommunale tjenester

Hvordan bidrar Nav Hjelpemiddelsentral Innlandet

- ▶ Hjelpemiddelsentral Innlandet, Gjøvik, Elverum
- ▶ Samarbeid med kommunes ergoterapeuter og teknikere, støttefunksjon
- ▶ Finnhjelpemiddel.nav.no
- ▶ Fremskaffer gode hjelpemiddel- resirkulering- transport
- ▶ Samtaler/ veiledninger/ opplæring
- ▶ Fagområder: Bevegelse, Bolig, syn, hørsel, kognisjon, kommunikasjon, tolk,

Virkemiddel Bolig

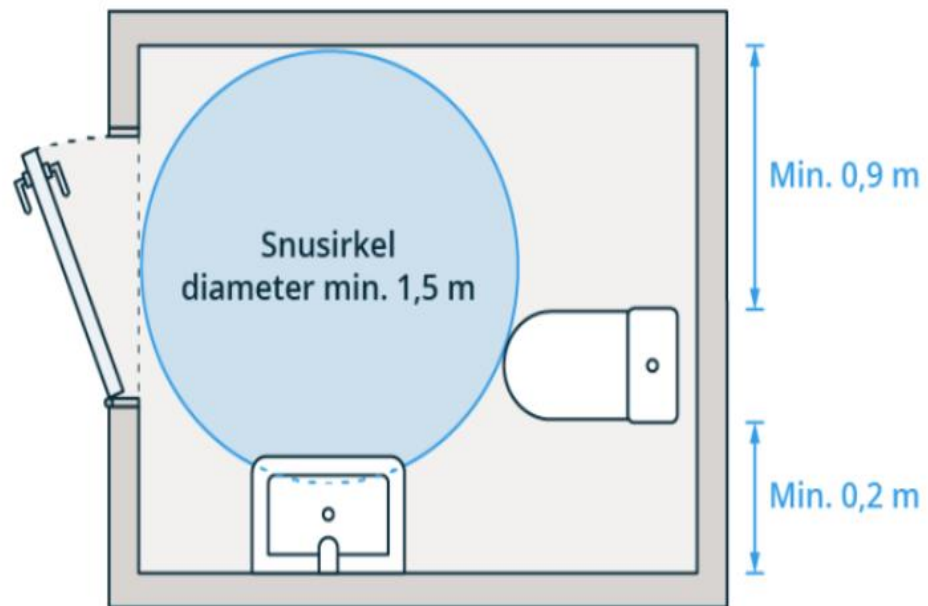
- ▶ Nav hjelpemiddelsentral har hjelpemiddel
 - ▶ Finnhjelpemiddel.nav.no
- ▶ og tilskudd i stedet for hjelpemiddel
 - ▶ Kunnskapsbanken.net
- ▶ Veiledning i eksisterende boligmasse
- ▶ Veiledning i nybygg

Tilskudd i stedet for hjelpemiddel



Tilskudd i stedet for hjelpemiddel





MATRIX Square
Bredde 90 cm



Klarer kommunen å fremskaffe nok egnede boliger

- Hva er TEK17
- Kartlegge boligmassen og kommunens behov
- Bruke reguleringsplaner aktivt
- Samordne mellom bygg/plan og helse
- Jobbe smartere og billigere
- Informere og bevisstgjøre innbyggere i kommunen
- Veilede og hjelpe

6-manns bolig



Hva skal man huske på

- Privatpersoner
 - Tilpasse/bygge for alderdommen, holde seg i form
 - Adkomst boligen
 - Bad minimum 6m'2
- Kommunen
 - Kartlegge behov
 - Bygge/ tilpasse til behovet og ansatte
 - Sykefravær- fagpersonell
 - Arkitekter og utbyggere kjenner IKKE kommunens behov
 - Kommunen har kompetanse i bygg/ eiendom, ergoterapeuter og HBO

